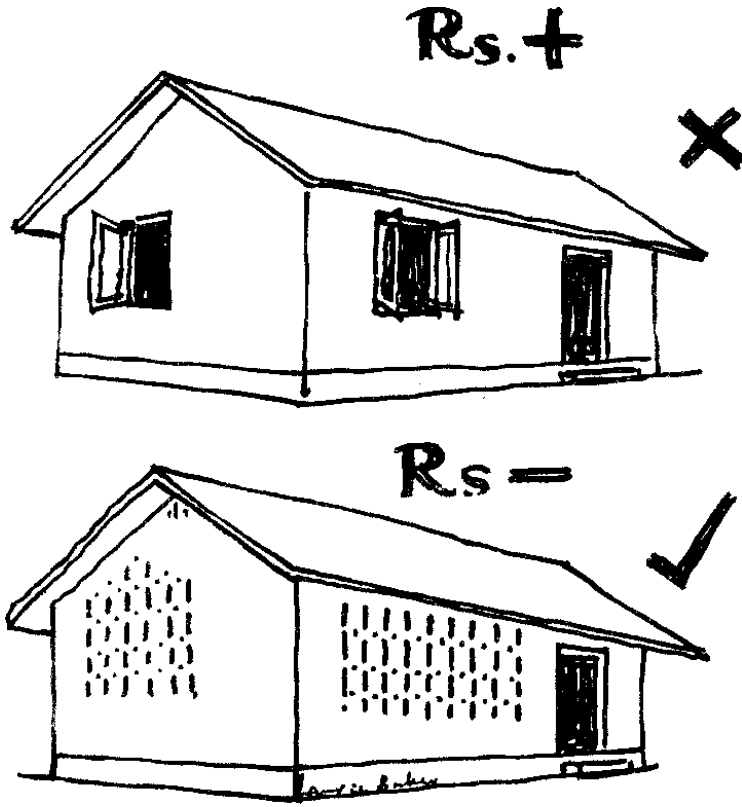


HOUSES

HOW TO REDUCE BUILDING COSTS

Laurie Baker



घर कीमत कम कैसे करें

लौरी बेकर

हिंदी अनुवाद : देवेन्द्र कुमार, अरविन्द गुप्ता

Foreword

A small house of his own to live in is the cherished dream of the little man in our country, whether he is a daily labourer, a small farmer, a low paid employee in Government or other service or a pretty merchant. More often his dream remains unfulfilled. This is mainly because of the high cost of house building. What contributes to this high cost is not only the high cost of materials and the high rates of wages prevailing especially in our State; It is also because of the insane craze for the so called 'new fashions' in house building which the large majority of our engineers are advocating and persuading their clientele to adopt. Very often the poor house holder is at the mercy of the 'all knowing' engineer and he cannot or dare not have his way as to what sort of house he really wants. The result is that houses are built with lavish use of steel and cement and painted all over in garish colours. It is hardly fit, to live in, because it is hot as an oven, during summer. And for this contraption the poor man has to spend his whole fortune. Such is the picture of the house - building activity in our State at the present time.

People have begun to realize the folly of the whole thing and are seeking ways and means of building houses of reasonably good quality and capable of fulfilling their real needs. It is to the needs of such people that Mr. Laurie Baker addresses himself in this small manual on low-cost housing. Mr. Baker has been in this business of low-cost housing for nearly half a century and has acquired immense experience of indigenous house-building techniques in various parts of India and is at the same time well versed in modern techniques also. He is in love with Kerala architecture and building practices which according to him are eminently suited to the climatic and other conditions of Kerala and uses locally available building material very skilfully. Unfortunately wood which was the mainstay of Kerala houses building has now become a scarce and costly commodity so that we have to resort to new materials and new building- techniques.

Although born an Englishman, he came to India after taking his degree in architecture and for some time worked with Gandhiji during the pre-independence days. It must have been during those days that Mr. Baker developed his love of the poor and the passion to serve them. He married and settled down in Kerala and has been working as an architect and builder for the last so many years.

This small book on low cost housing is the product of his vast and varied experiences. The reader can find out for himself how practical and earthly his observations are. One key observation that Mr. Baker has made in this book and reiterated many times is that it is not for the engineer to decide what sort of house a man wants to build, but it is the man who has decide what sort of house he wants and then ask the engineer to building according to his wishes. The man who wants a house for himself must take his decision based on his real needs and the needs of his family and not be misled by 'fashions' or what the other fellow round the corner of the street has built. He then selects from out of the various alternative techniques and alternative materials, which Mr. Baker, has discussed in this book. It is then only that the engineer has to take over the work.

The techniques which Mr. Baker has discussed in this book with suitable explanatory sketches and diagrams, will I am sure, be found useful by the poorest of the poor as well as middle class people. I commend this to the public of Kerala.

C. Achuta Menon
Former Chief Minister of Kerala and Chairman, COSTFORD
25-5-1986
Trichur (Kerala) India

दो शब्द

हर आदमी रहने के लिए छोटे से घर का सपना जरूर संजोता है। वह आदमी चाहें दिहाड़ी का मजदूर हो या एक छोटा किसान, चाहें वो कम-आय वाला सरकारी कर्मचारी हो या फिर कोई छोटा दुकानदार। ज्यादातर उसका सपना अधूरा ही रहता है। उसका प्रमुख कारण है - घर बनाने में आने वाली ऊंची कीमत। इस ऊंची कीमत के दो कारण हैं - पहला तो मंहगा माल और केरल में मंहगी मजदूरी। दूसरा है केरल में 'नये फैशन' के मकान, जिनकी वकालत हमारे ज्यादातर इंजीनियर करते हैं। बहुत बार बेचारा घर का मालिक 'सर्वज्ञानी' इंजीनियर की दया पर निर्भर होता है। घर मालिक, मकान के बारे में न तो खुद अपनी राय जाहिर कर पाता है और न ही अपना रास्ता चुन पाता है। इस वजह से बेशुमार लोहा और सीमेंट इस्तेमाल होता है, और घरों को तमाम भड़कीले रंगों के साथ पोता जाता है। गर्मी में भट्टी की तरह तपते घर में रहना दुश्वार हो जाता है। घर बनाते-बनाते बेचारा गरीब आदमी कंगाली की कगार पर आ खड़ा होता है। केरल में वर्तमान गृह निर्माण का यही आलम है।

लोगों को इस दिखावटी मूर्खता का फालतूपन अब साफ दिखने लगा है, और वे अपनी असली जरूरतों को पूरा करने के लिए कारगर कदम उठा रहे हैं। लौरी बेकर द्वारा सस्ते मकानों पर लिखी यह पुस्तक इस जरूरत को पूरा करती है। श्री बेकर पिछले पचास सालों से कम-लागत के घर बनाने के काम में लगे हैं। भारत के अलग-अलग हिस्सों में घर बनाने की देसी तकनीकों का उन्हें लंबा अनुभव है। इसके साथ-साथ आधुनिक तकनीकों की भी उन्हें अच्छी जानकारी है। असल में उन्हें केरल में घर बनाने के तरीकों और उनके डिजायनों से खास लगाव है, जो उनके अनुसार केरल की आबो-हवा और अन्य परिस्थितियों के माफिक हैं, और स्थानीय भवन सामग्री का कुशल उपयोग करते हैं। दुर्भाग्यवश, लकड़ी - जो केरल में घर बनाने का मुख्य आधार थी, अब दुर्लभ व मंहगी हो गई है। इसलिए हमें नये सामान तथा तकनीकों को अपनाना पड़ेगा।

बेकर एक अंग्रेज परिवार में जन्मे। वास्तुशिल्प में डिग्री लेने के बाद वह भारत आए और स्वतंत्रता प्राप्ति से पहले उन्होंने कुछ असे गांधी जी के साथ काम किया। निश्चित ही उसी दौरान श्री बेकर में गरीबों के प्रति प्रेम और सेवा की भावना पनपी। विवाह के बाद में वह केरल में ही बस गए, जहां पिछले कई सालों से वे सस्ते और सुंदर मकान डिजायन कर रहे हैं, और बना रहे हैं। सस्ती लागत के घरों पर लिखी इस छोटी पुस्तक में उनके लंबे तजुर्बे और विविध अनुभवों का निचोड़ है। पाठक खुद देख सकते हैं कि उनका नजरिया कितना व्यवहारिक है और मिट्टी से जुड़ा है। एक मूल बात जिसको बेकर बार-बार दोहराते हैं - घर मालिक खुद इस बात का निर्णय ले कि वो कैसा घर चाहता है, न कि इंजीनियर। इंजीनियर सिर्फ मकान का खाका बनाये। आदमी को घर बनाते वक्त अपनी और घरवालों की असली जरूरतों को मद्देनजर रखना चाहिए। उसे गली-नुक्कड़ या पास-पड़ोसी के फैशनेबिल घरों को देखकर बहकना नहीं चाहिए। उसके बाद वह उन तमाम वैकल्पिक सस्ते सामानों और तकनीकों को चुने जिनका श्री बेकर ने इस पुस्तक में विवेचन किया है। इसके बाद ही इंजीनियर का काम शुरू होगा।

इस पुस्तक में सुझाई तकनीकों से गरीब-से-गरीब लोग भी अपना पायेंगे और उनका लाभ उठा पायेंगे। विशेषकर केरल के लोगों के लिए यह पुस्तक बहुत उपयोगी होगी।

सी अच्युत मेनन

भूतपूर्व मुख्यमंत्री, केरल, तथा चेयरमैन कास्टफोर्ड

25 मई 1986

त्रिचूर, केरल, भारत

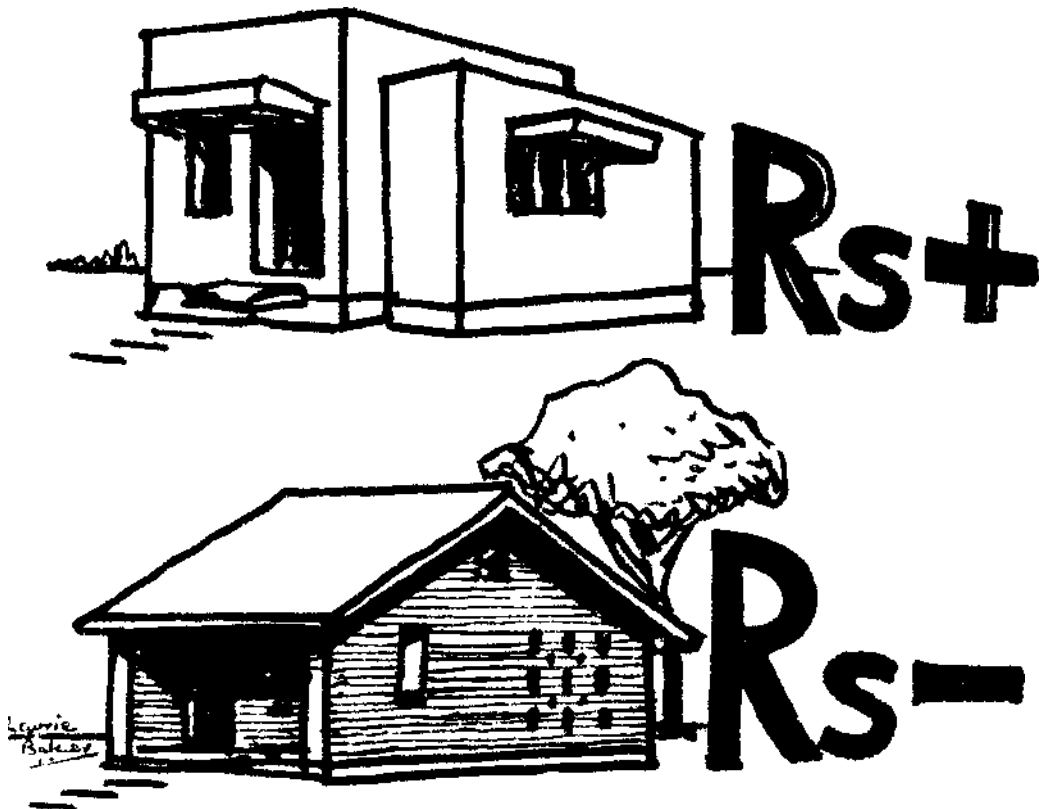
Born in Birmingham, England, in 1917, Laurie Baker studied architecture at the Birmingham School of Architecture from where he graduated in 1937 and became an associate member of the RIBA. During the World War II he was an anaesthetist to a surgical team in China where he also worked on leprosy control and treatment. On his way back to England, he had to wait for about three months for a boat in Bombay. There he met Gandhiji and was influenced by him. He decided that he would come back to India and work here. During 1945-1966, apart from his general freelance architectural practice throughout his life in India, Baker was architect to leprosy institutions in India and lived and worked in a hill village in Uttar Pradesh. In 1966 Baker moved south and worked with the tribals of Peerumede in Kerala. In 1970, he came to Trivandrum and has since been designing and constructing buildings all over Kerala. He has served at various times as Governor of HUDCO, on the working group on Housing of the Planning Commission, and on several expert committees at the national and state level.

BUILDING houses is a costly business these days. A lot of the current expenditure is on unnecessary fashionable frills and designs. Much money could be saved merely by using common sense along simple, established, tried building practices. Every item that goes to make up a building has its cost. So always ask yourself the question, is it necessary? If the answer is “No”, then don't do it. The following pages attempt to show graphically the current and often expensive ways of building. The saving on each individual item may be small, but if you can cut down every rupee's worth of current cost by twenty-five paise a ten thousand rupee house can be built for rupees 7,500. In saving and cutting down costs, the choice is YOURS! Do not allow the architect, the engineer, and the building contractor to be dictators. You tell them what you want!

लौरी बेकर का जन्म 1917 में बर्मिंघम, इंग्लैंड में हुआ। 1937 में उन्होंने बर्मिंघम स्कूल ऑफ आरकीटेक्चर से स्नातक की डिग्री पाई, और उसके बाद वो आर आई बी ए के सदस्य बने। दूसरे विश्व युद्ध के दौरान वह एक डाक्टरी टोली के साथ चीन गए, जहां उन्होंने कुष्ठरोग के इलाज और रोकथाम का काम किया। इंग्लैंड वापिस जाते वक्त उन्हें अपने जहाज के इंजन के लिए बम्बई में तीन महीने रुकना पड़ा। तभी उनकी भेंट गांधीजी से हुई। इस भेंट का उन पर गहरा असर पड़ा। उन्होंने भारत लौटकर आने और काम करने का निश्चय किया। 1945-66 के दौरान श्री बेकर स्वतंत्र रूप से भवन डिजायन के साथ-साथ कुष्ठरोग अस्पतालों के प्रमुख आरकीटेक्ट रहे। इस दौरान उन्होंने उत्तर प्रदेश के एक पहाड़ी गांव में काम किया। 1966 में श्री बेकर दक्षिण के राज्य केरल गये और उन्होंने पीरुमेदी आदिवासियों के बीच काम किया। 1970 में वे त्रिवेन्द्रम आए और तब से वह सारे केरल में भवनों का डिजायन और निर्माण का काम कर रहे हैं। उन्होंने हुडको (भारत सरकार का हाऊसिंग एंड अरबन डेवलपमेंट कारपोरेशन) के संचालक, योजना आयोग की आवास कमेटी, और राज्य एवं राष्ट्रीय स्तर की कई विशेषज्ञ समितियों के लिए भी काम किया है। वह नेशनल इंस्टीट्यूट ऑफ डिजायन के बोर्ड सदस्य भी रहे हैं।

आजकल घर बनाना एक मंहगा कारोबार है। 'माडर्न' घरों में फैशनेबिल डिजायन, अनावश्यक झालरों और अन्य ताम-झाम पर ही ज्यादा खर्च होता है। पर थोड़ी सी अक्ल और कुछ सरल निर्माण तरीके अपनाकर काफी पैसा बचाया जा सकता है। घर में लगने वाले हरेक सामान की अपनी एक कीमत होती है। इसलिए, अपने से हरेक बार यह सवाल अवश्य पूछें - 'क्या यह जरूरी है?' और अगर 'नहीं' तो उसका इस्तेमाल न करें। इस पुस्तक में आजकल प्रचलित मंहगे तरीकों की तुलना, साधारण कम-खर्चीले निर्माण तरीकों से की गई है। हरेक अलग हिस्से और हरेक सामान में बचत चाहें थोड़ी ही हो, परंतु अगर आप हरेक रूपये का 25 पैसा भी बचा सके तो, दस हजार रूपये का घर केवल 7500 रूपयों में बनाना संभव होगा। आप चाहें तो मूल्य में कटौती कर बचत कर सकते हैं। कभी भी आरकीटेक्ट, इंजीनियर या ठेकेदार को अपने ऊपर हावी न होने दें। उल्टे, आप उन्हें बतायें कि आप क्या चाहते हैं।

YOU often hear people describing houses as “Modern” or “Old fashioned” The so-called “Modern house” is often merely fashionable but foolish, simply because it is expensive and does not take, into account the locally available inexpensive materials or the local climatic conditions or the actual needs of the occupants. Quite often the so-called “old fashioned” house demonstrates that the choice of building materials is important because it is less expensive and does not use up unnecessarily material that are in short, supply needed for other uses. It also copes effectively with weather hazards such as strong sun, heavy rain, strong winds, high humidity etc. These two sketches typify the small “Modern house” at the top and an old fashioned one below. The modern house is “cubist” in design and uses a lot of cement plaster & paint. The roof does not protect the walls from rain and sun with the result that it is not very comfortable or convenient to live in. The “Old fashioned” house has a sloping roof which quickly sheds heavy rain protects walls from getting damp and from absorbing heat from the sun. Some of the windows have been replaced with *jalis*, which are cheaper and give permanent - ventilation and light and protection or security.

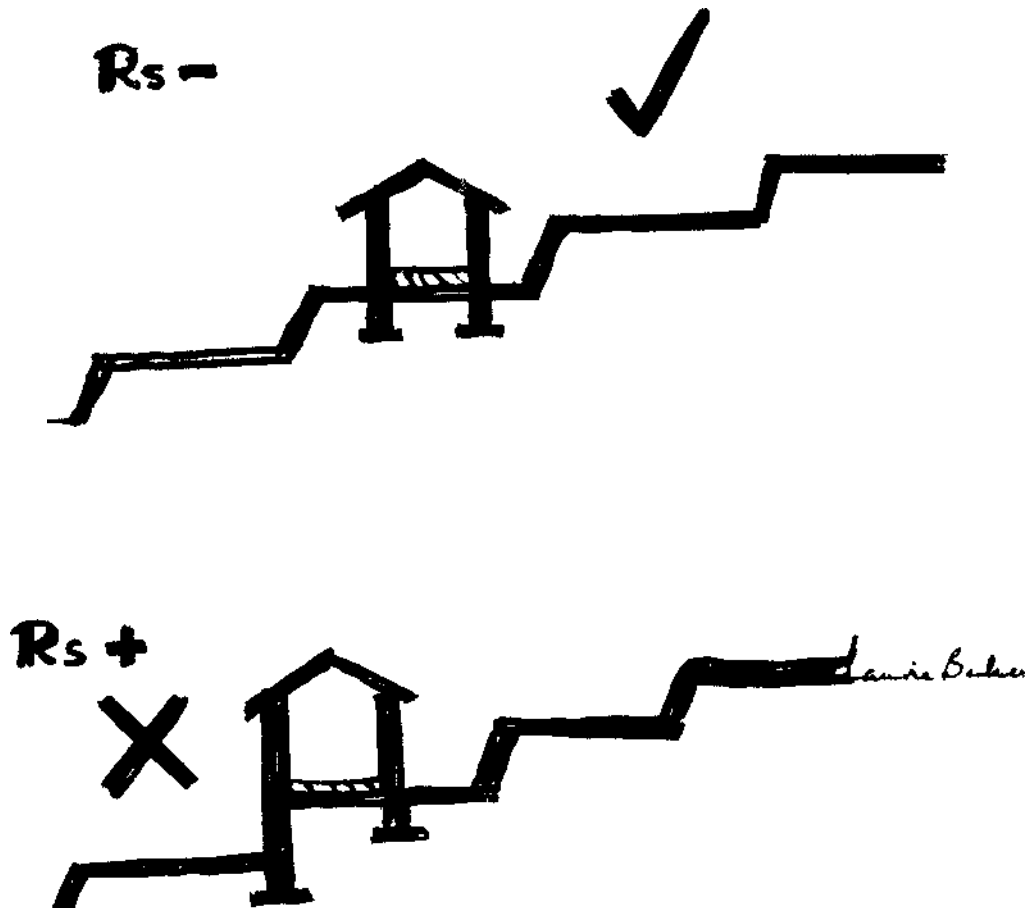


आप अक्सर लोगों को ‘आधुनिक’ या ‘पुराने फैशन’ के घरों की चर्चा करते हुए सुनते होंगे। ‘आधुनिक’ घर अक्सर फैशनेबिल और मूर्खतापूर्ण होते हैं। यह घर मंहगे होते हैं। इनमें न तो सस्ते, स्थानीय निर्माण सामान का इस्तेमाल होता है और न ही स्थानीय हवा-पानी की परिस्थितियों से इनका कोई रिश्ता-नाता होता है। असल में इन मकानों का अपने वाशिनदों की सच्ची जरूरतों से कोई ताल्लुक ही नहीं होता है। अक्सर ‘पुराने फैशन’ के मकान स्थानीय और सस्ते सामान के बने होते हैं। इनमें मंहगे और दुर्लभ सामान का कम इस्तेमाल हुआ होता है। ऐसे मकान मौसम के जोखिम - जैसे तपती धूप, भारी बारिश, तेज हवा, अधिक नमी का प्रभावकारी ढंग से सामना करते हैं।

बगल के पन्ने पर एक ‘आधुनिक’ घर और दूसरा ‘पुराने फैशन’ का घर दिखाया गया है। आधुनिक घर बनावट में डिब्बेनुमा ‘घनाकार’ है और इसमें बहुत अधिक सीमेंट, प्लास्टर और पेन्ट का इस्तेमाल हुआ है। इस घर की छत ऐसी नहीं है जो उसकी दीवारों को धूप और बारिश से बचा सके। इस वजह से इसमें रहना आरामदेह और सुविधाजनक नहीं है। जबकि, ‘पुराने फैशन’ के घर की छत ढलवां है जो भारी बारिश को फौरन बहा देती है और दीवारों को सीलन तथा धूप की गर्मी सोखने से बचाती है। कुछ खिड़कियों की जगह पर ईंटों की सस्ती जाली बनी है। यह हवा के बहाव के साथ-साथ प्रकाश और सुरक्षा भी देती है।

IF you have to build your house on a terraced site, it is less expensive to place it in the middle of the terrace.

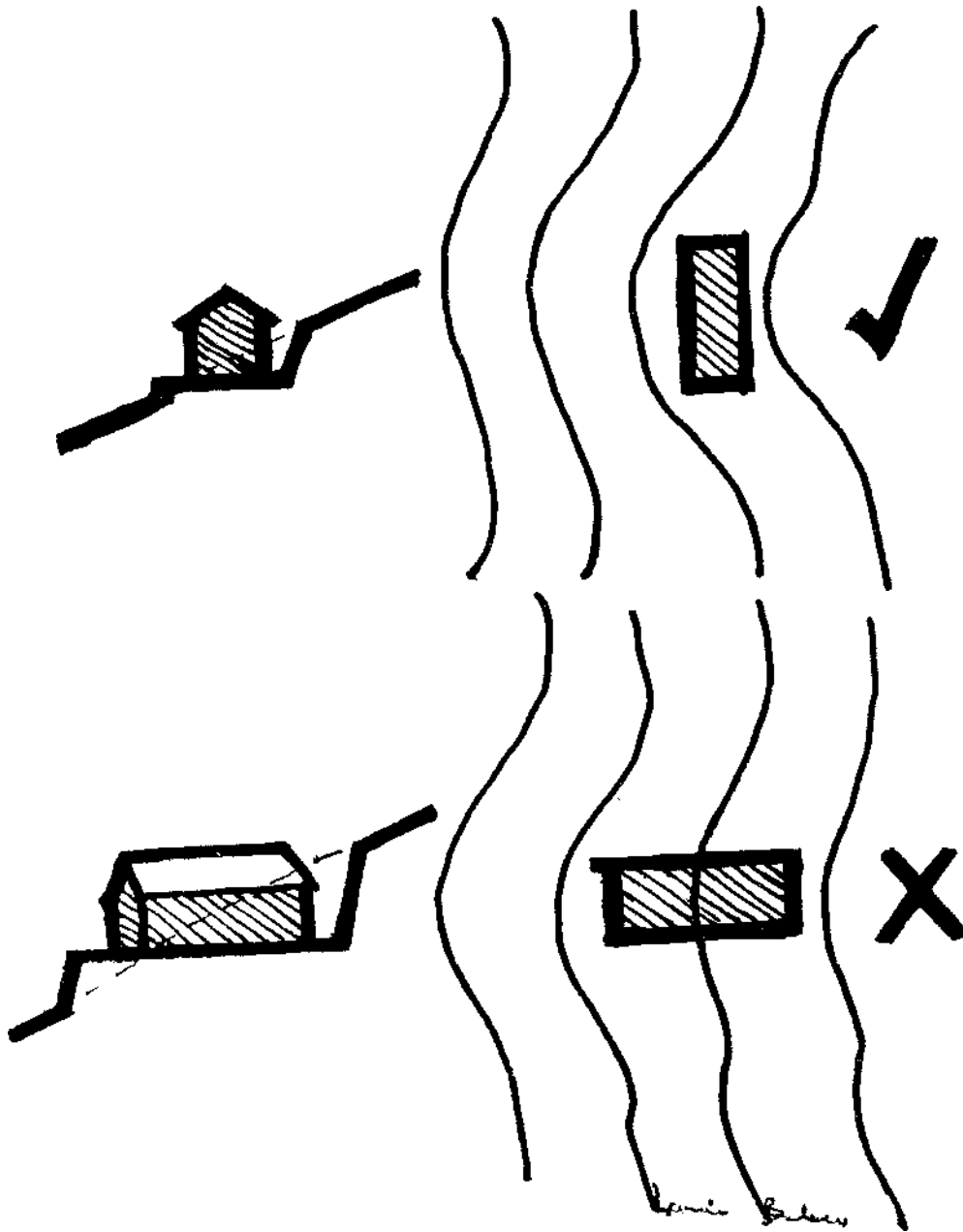
The lower picture: shows the extra and more costly foundation and basement wall that has to be built if the building is near the edge of the terrace.



यदि आपको अपना घर किसी ऊंचे स्थान पर बनाना है तो उसे कुगार (टेरेस) के बीचों-बीच बनाना कम खर्चीला होगा।

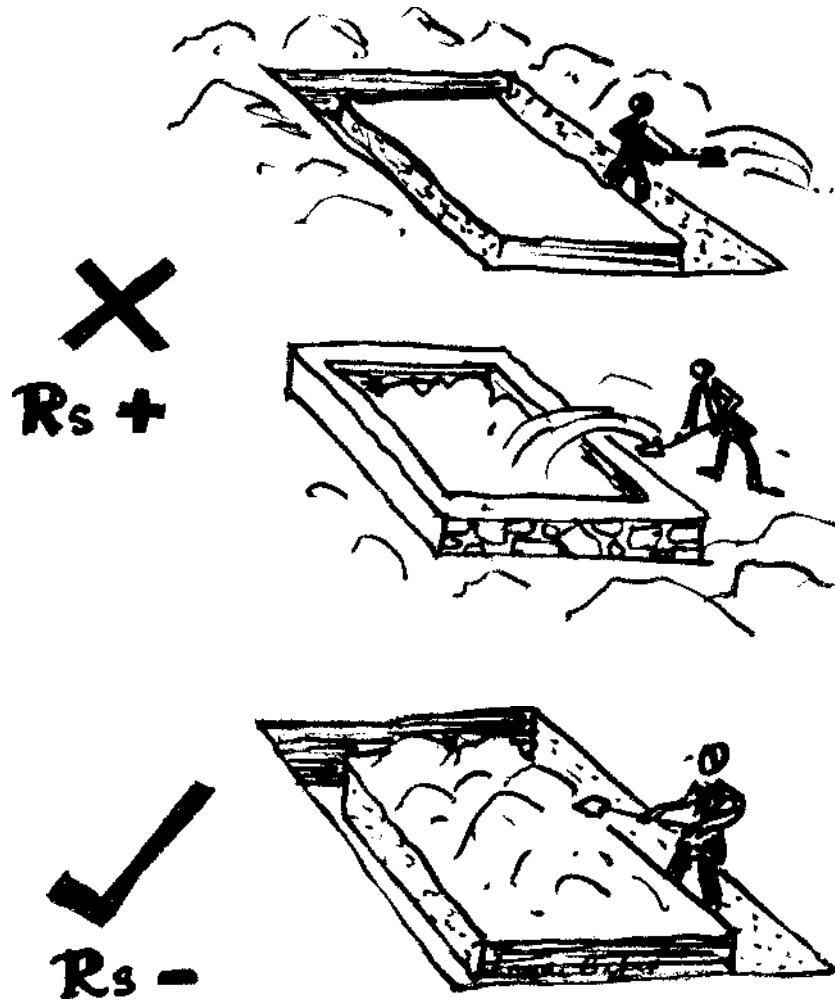
नीचे का चित्र दिखाता है कि अगर मकान को कुगार के एक किनारे पर बनाया गया है तो नींव और दीवारों पर बहुत अधिक खर्चा आयेगा।

IF the site is a sloping one, less excavation and less filling up is needed if you place the building parallel to the contours, as in the upper picture, and not cutting across the contours, as shown in the picture.



अगर आप ढलुआ जगह पर भी घर बना रहे हैं तो घर की परिरेखा (contour) के समानांतर बनायें, जैसे कि ऊपर के चित्र में दिखाया गया है। ऐसा करने से खुदाई और भराई की कम जरूरत पड़ेगी। घर को परिरेखा के आर-पार काटते हुए न बनायें।

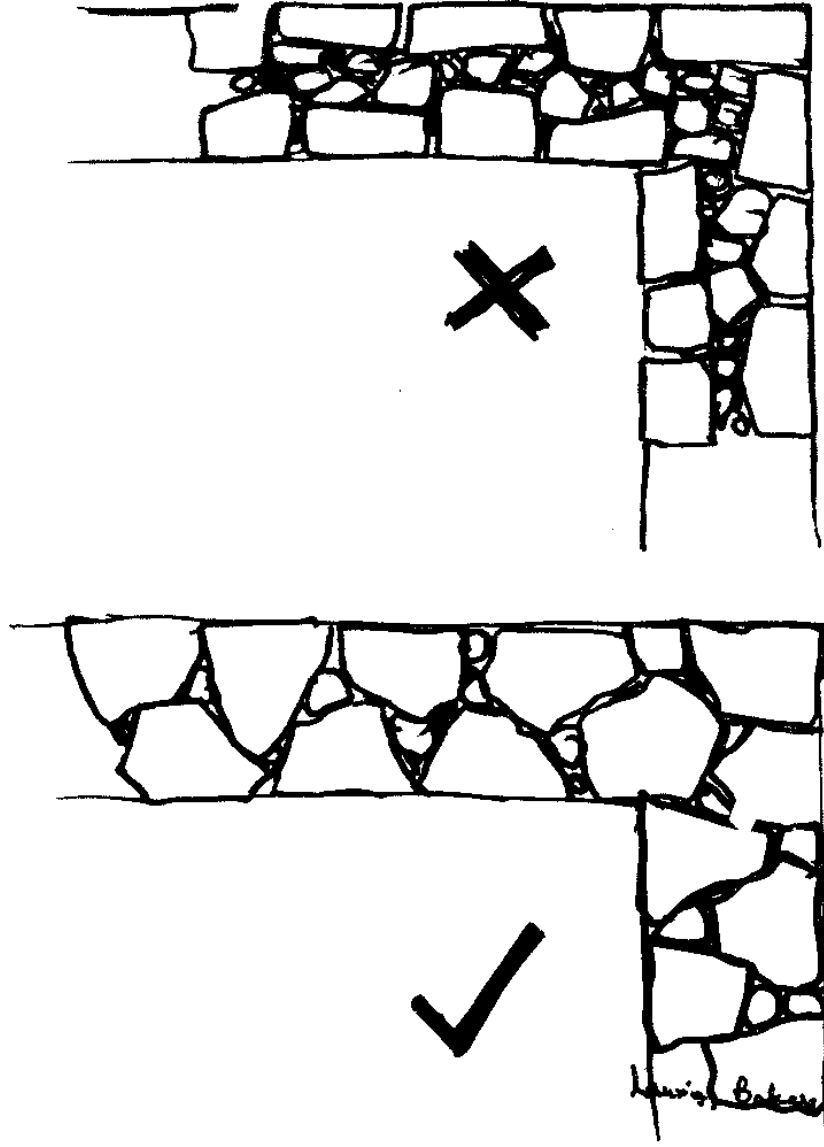
WHEN exchanging the trenches for the house foundations, labourers dig out the soil and throw it in all directions, especially outwards. After the basement walls have been completed they then shovel all the soil back again as infilling. If they shovel the soil inwards it will already be where it is wanted for infilling and some of the expense of excavation and infilling will have been saved.



घर पर नींव खोदने के बाद निकली मिट्टी को मजदूर अक्सर बाहर की ओर फेंकते हैं। नींव की दीवार उठने के बाद वे सारी मिट्टी भराई के लिए वापिस उठाते हैं। अगर शुरू में ही वह नींव की मिट्टी को भीतर डालें जहां भराई के लिए उसकी आवश्यकता होगी, तो उससे खुदाई और भराई के खर्च में कुछ कमी आयेगी।

MASONS are often more concerned with the outward appearance of a stonewall than with its strength and stability. The upper sketch shows a plan of a stonewall as it is usually built, with big flat-faced stones on the outside while the middle of the wall is filled in with bits and pieces.

The lower plan shows how stones should be bonded, that is they dovetail in with stones on the other side of the wall and therefore give a much stronger and more durable wall. A properly bonded stonewall hardly needs mortar, and certainly a mud mortar is adequate, whereas the upper typical wall is not really safe without using a cement or lime mortar.



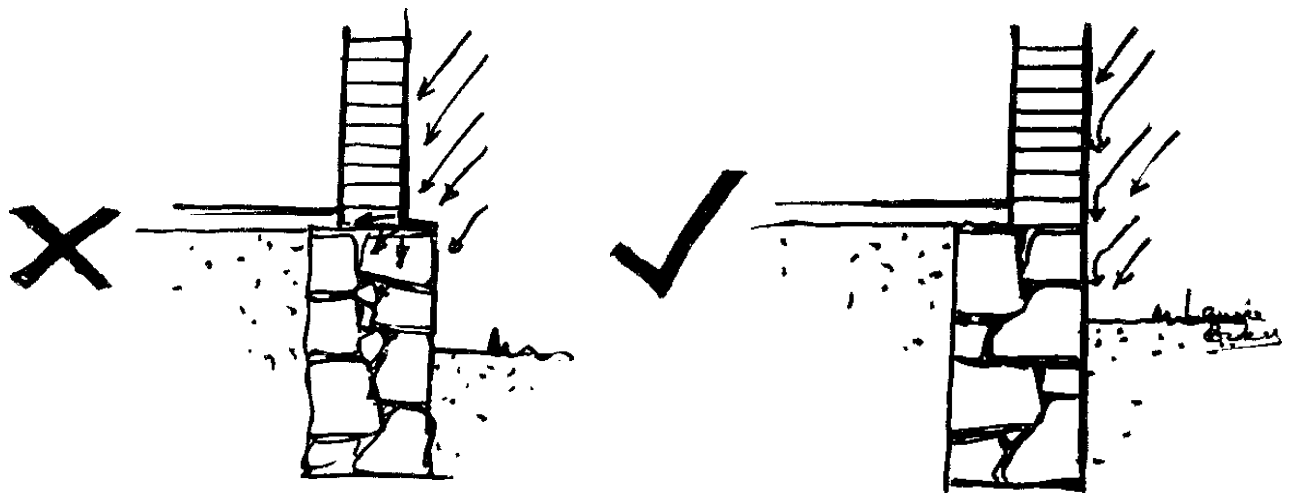
अक्सर राज-मिस्त्री दीवार के पुख्तापन और मजबूती की बजाये उसकी बाहरी दिखावट में ज्यादा रुचि रखते हैं। अधिकतर दीवारें ऊपर वाले चित्र जैसी दिखती हैं। इनमें बड़े सपाट पत्थर बाहर को होते हैं और बीच में छोटे पत्थरों की भराई होती है। नीचे के चित्र में पत्थरों की सही चुनाई दिखाई गई है। इसमें बाहरी-भीतरी दीवार के पत्थर एक-दूसरे के खांचे में आकर फंस जाते हैं। इससे अधिक टिकाऊ और मजबूत दीवार बनती है। सही तरीके से चिनी पत्थरों की दीवार में बहुत कम गारे की जरूरत पड़ती है। इसमें मिट्टी के गारे से भी काम चल जाता है, जबकि ऊपर की दीवारें सीमेंट या चूने के गारे के बगैर सुरक्षित नहीं बनेंगी।

A common practice is to have the main walls of a house in 9-inch thick burnt bricks, sitting on the top of an 18-inch random rubble (roughly shaped stones) basement and foundation.

This means that there is a step where the 9-inch wall sits on the 18-inch wall below, and rainwater tends to seep in and weaken the lower stonewall, as shown in the upper picture.

For single and double storey houses it is better to put the outer side of 9" brick wall flush with the outer side of the 18" stone wall so that rainwater running down the wall does not soak into the wall.

This is also less costly because the stone 18-inch wall surrounding a room of a particular area (say 200 sq. ft.) is larger (cubic content more) in the upper drawing.



साधारण तौर पर घर की मुख्य दीवारें 9-इंच मोटी पक्की ईंटों की होती हैं, जो पत्थर के टुकड़ों की 18-इंच आधार भित्ती की नींव पर टिकी होती है।

इसका मतलब है कि जहां 9-इंची ईंट की दीवार 18-इंच वाली पत्थर की दीवार पर बैठी है वहां थोड़ी जगह बच जाती है। इसमें से बारिश का पानी भीतर रिसता है और निचली पत्थर की दीवार को कमजोर बनाता है। यही ऊपर के चित्र में दिखाया गया है।

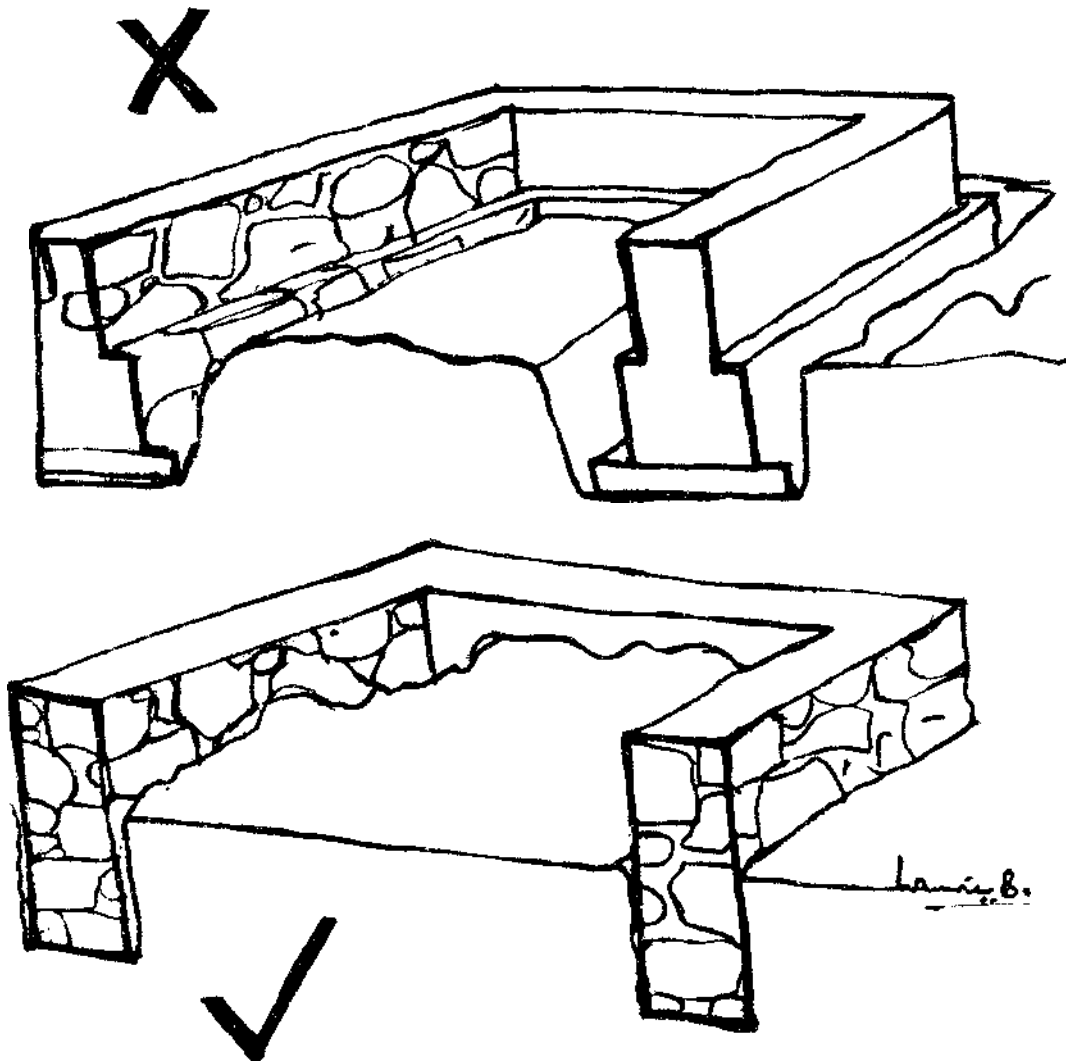
एक या दो-मंजिले मकानों के लिए नौ-इंची ईंट की दीवार को 18-इंची पत्थर की नींव की बाहरी सतह से सपाट रखना अच्छा है। इससे दीवार से नीचे गिरने वाला बारिश का पानी नींव में नहीं रिसेगा।

यह कम खर्चीला भी है, क्योंकि किसी निश्चित क्षेत्रफल (मानों 200-वर्ग फीट) के कमरे को घेरने वाली पत्थर की 18-इंची दीवार का आयतन ऊपर के चित्र में ज्यादा होगा।

THE object or function of the foundation is to spread out the total weight of the house over the ground below it.

For small single and double storey houses an 18-inch (45-cm) wide foundation base is usually fully adequate on most soils and there is not often the need for the wider concrete layer beneath the basement wall (as shown in the upper picture).

Where stone is available, the ordinary simple 18-inch thick random rubble wall is perfectly adequate to carry the full load of a single or double storey house unless the soil is very poor or loose or of different consistencies.

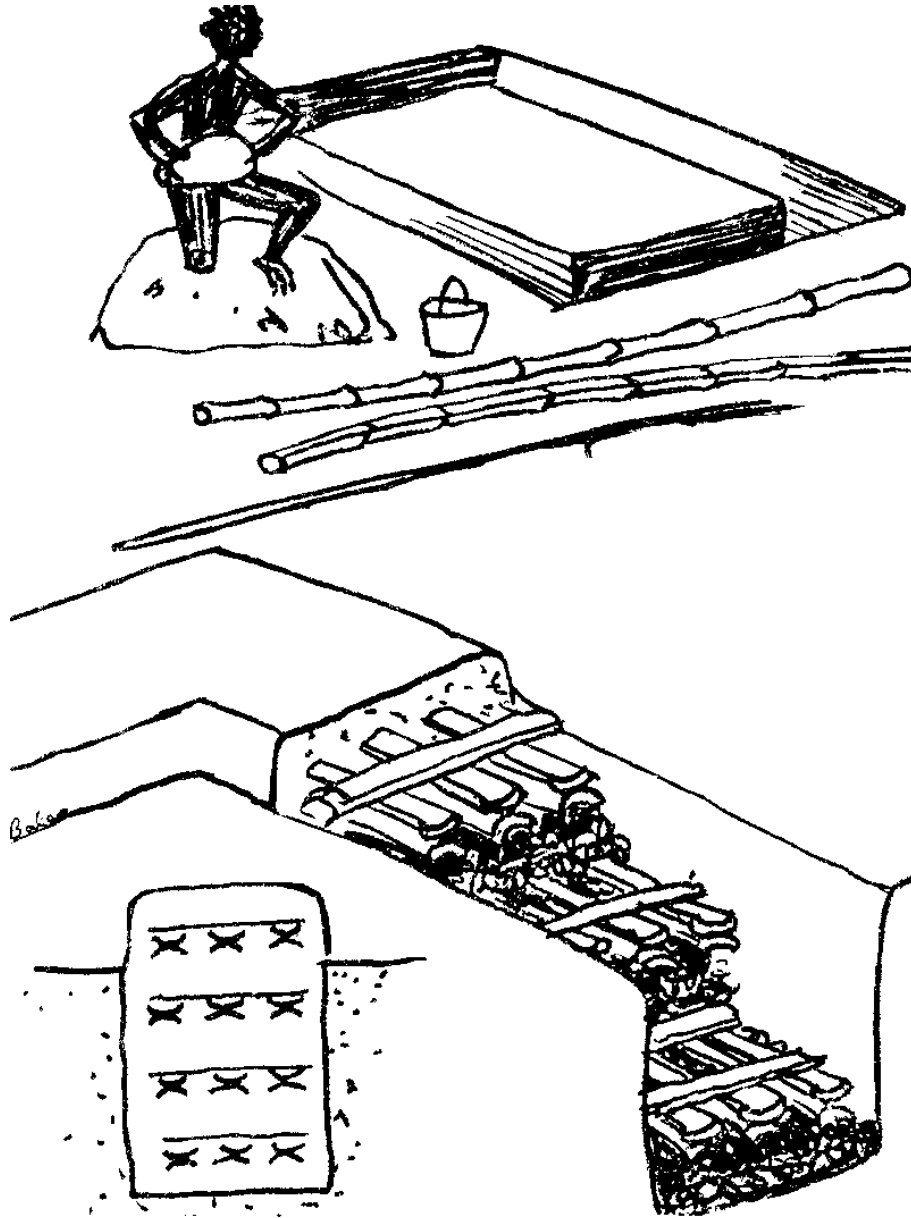


नींव का काम है कि वह घर के सारे भार को अपने नीचे की जमीन पर फैला सके। छोटे एक-मंजिले और दो-मंजिले मकानों में 18-इंच (45-सेमी) चौड़ी नींव का आधार आमतौर पर सभी तरह की मिट्टी के लिए पर्याप्त होता है। अक्सर नींव की दीवार के नीचे, चौड़ी कंक्रीट की परत की जरूरत नहीं होती (जैसा कि ऊपर के चित्र में दिखाया गया है)।

जहां पत्थर आसानी से मिलता है वहां साधारण 18-इंची मोटी पत्थर की नींव, एक या दो-मंजिले मकानों का पूरा भार ढोने के लिए काफी है। हां, अगर मिट्टी कमजोर या ढीली हो तो अलग बात है।

IN some districts stone and brick is not available. But some sort of foundation is needed to carry a mud wall above.

The foundation trench can be excavated, the soil moistened with a little, water and then replaced with layers of bamboo reinforcement inserted, as shown in the picture.

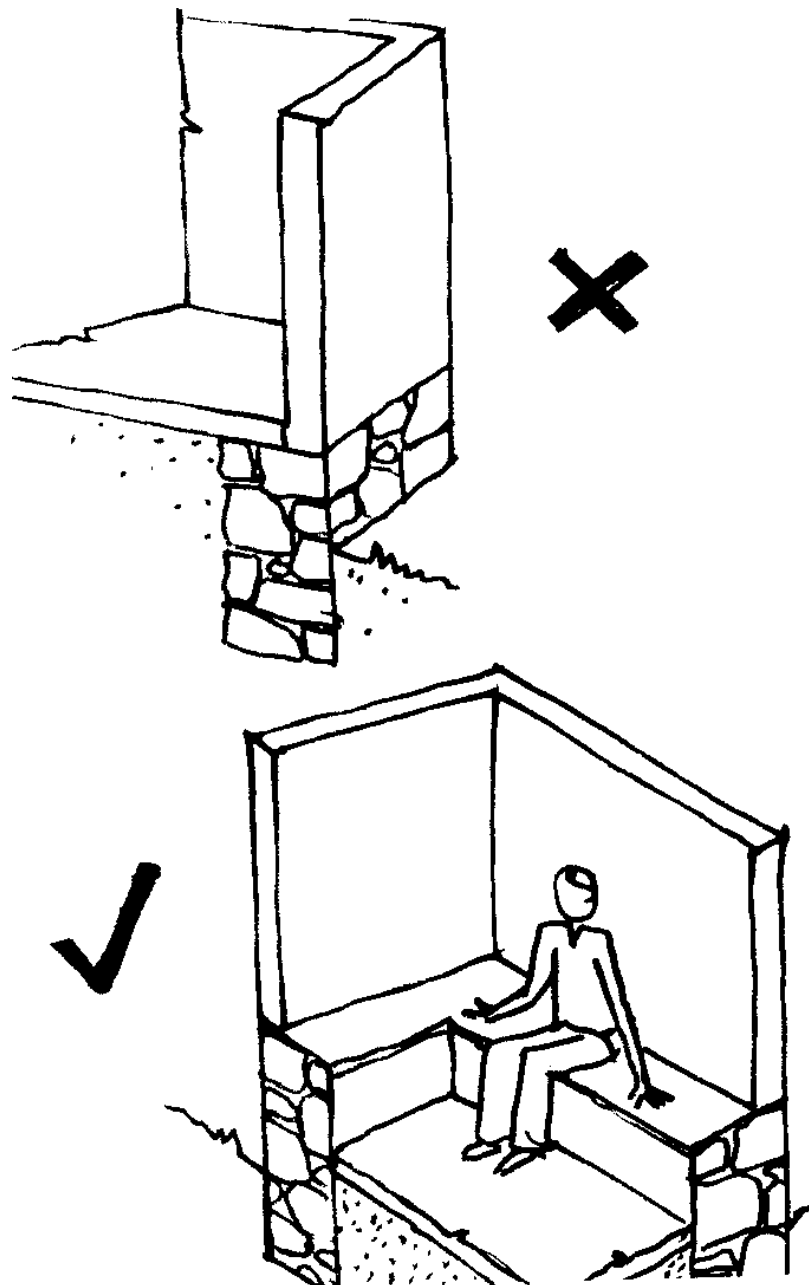


कुछ जिलों में पत्थर और ईंट नहीं मिलती हैं। परंतु मिट्टी की दीवार का बोझ संभालने के लिए एक नींव तो चाहिए ही।

ऐसी जगहों पर नींव खोदकर, निकली मिट्टी को थोड़े पानी से गीला करें। फिर चिरे हुए बांस की पट्टियों का ताना-बाना बुनकर नींव को पुख्ता करें - जैसा कि निचले चित्र में दिखाया गया है।

AFTER building a house there is often little cash left over for furniture.

Built in seats, beds, work tables etc. can easily and inexpensively be had, merely by building the basement wall to a suitable height, as shown in the lower sketch.

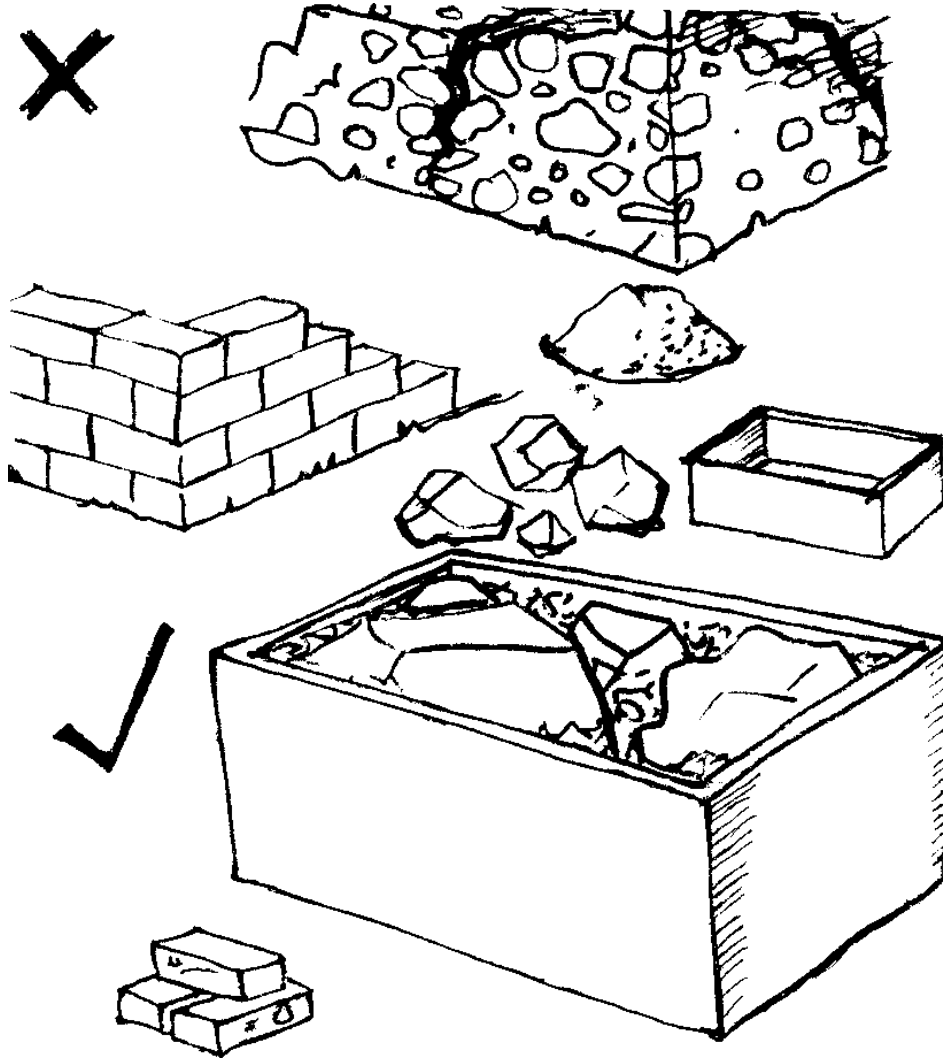


अक्सर घर बनाने में ही सारी पूंजी स्वाहा हो जाती है और बाद में फर्नीचर आदि के लिए कुछ पैसा नहीं बचता।

थोड़ी सूझ से अगर पत्थर की नींव को थोड़ा और उठा दिया जाये तो बिना किसी खर्च के बैठने के लिए बेन्च, लेटने के लिए तख्त और काम करने के लिए मेज बन सकती है। इसकी एक झलक निचले चित्र में दिखाई गई है।

SOMETIMES stone is available, but only in small irregular shaped lumps. These make a very poor wall that usually cracks and crumbles, as in the upper picture.

Wood or metal moulds can be made of suitable sizes. (Say 12" x 8" x 6" or 12" x 6" x 4" etc.) and these lumps are placed in the moulds and the spaces filled in with a weak lime or cement concrete. This produces neat rectangular blocks with which walls of different thicknesses can easily be constructed.

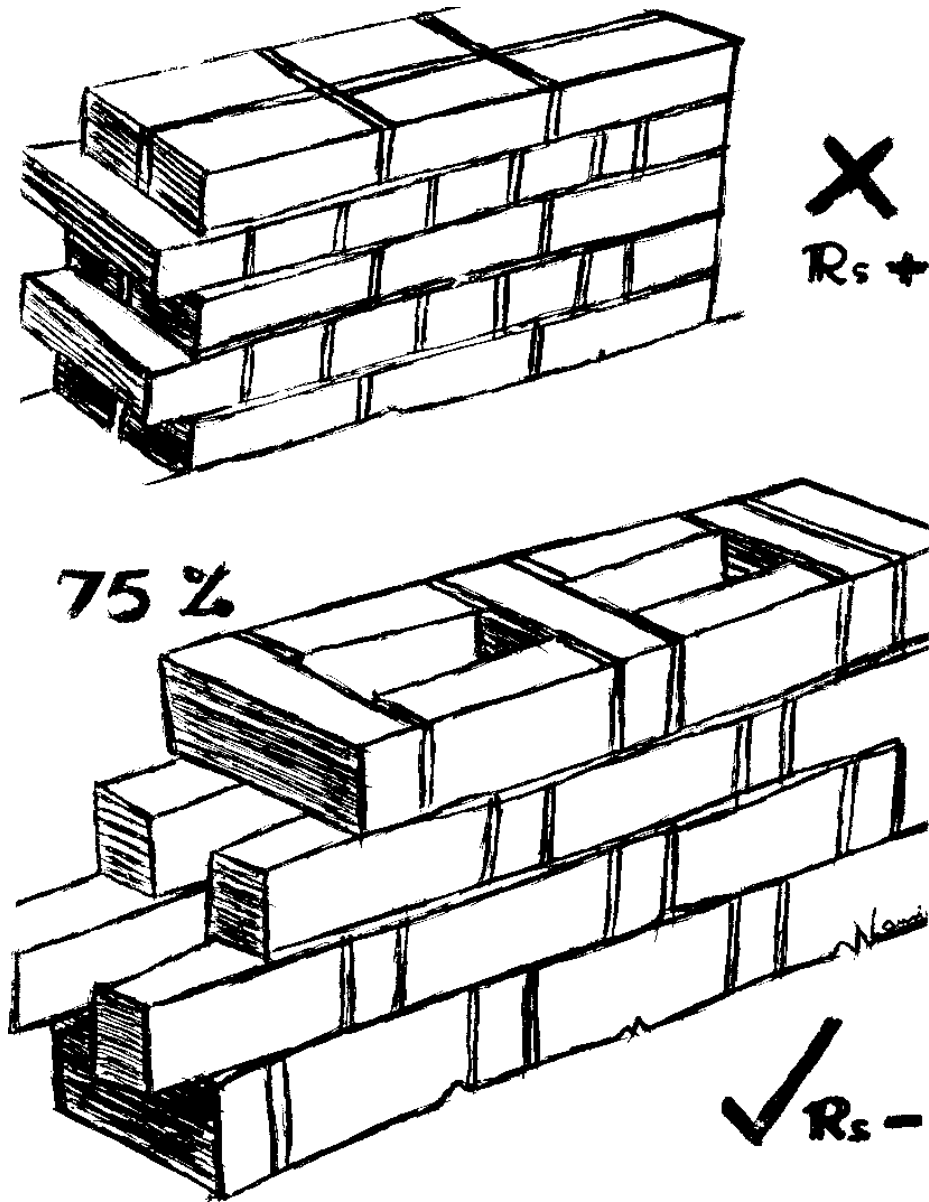


कई ऐसे इलाके हैं जहाँ पत्थर मिलता तो है परंतु छोटे अनियमित आकार के ढेलों के रूप में। इनसे बनी दीवार बहुत कमजोर होती है। ऐसी दीवार जल्दी ही चटक जाती है और इनमें दरारें पड़ जाती हैं, जैसा कि ऊपर के चित्र में दिखाया गया है।

इन ढेलों से ब्लॉक बनाये जा सकते हैं। लकड़ी या धातु के सांचों (12-इंच x 8-इंच x 16-इंच या 12-इंच x 6-इंच x 4-इंच) में इन ढेलों को डालकर खाली जगह को चूने या सीमेंट के मसाले से भरा जा सकता है। इससे सुंदर आयताकार ब्लॉक तैयार होंगे, जिनसे अलग-अलग मोटाइयों की दीवारें आसानी से बनाई जा सकती हैं।

IF burnt-brick is available, and if a 9-inch thick wall is required, 25% of the total number of bricks, and of the cost of the wall, can be saved by using a “RAT-TRAP” Bond. It is simple to build, looks well, has better insulation properties and is as strong as the ordinary solid 9-inch brick walls.

The orthodox English Bond is shown at the top, and the Rat Trap Bond below.

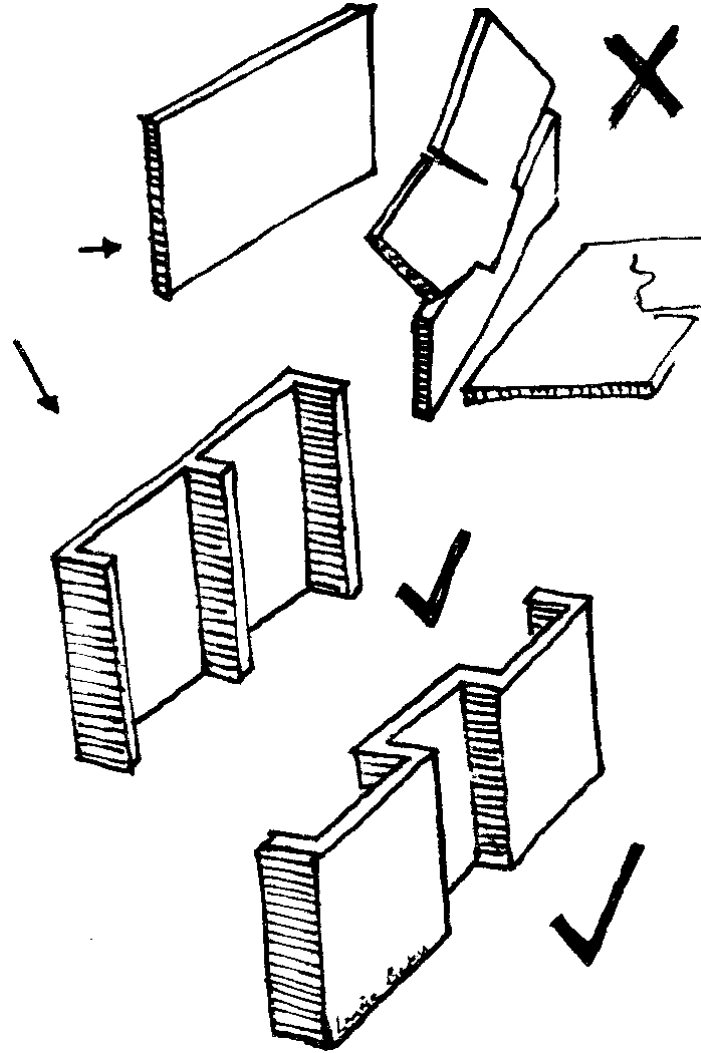


अगर पकी ईंटों से नौ-इंच मोटी दीवार बनानी हो तो चूहेदानी बंधन (Rat-trap Bond) के प्रयोग से 25 प्रतिशत ईंटों को बचाया जा सकता है। इस तरह दीवार की कीमत कम की जा सकती है। यह दीवार बनाने में आसान है और देखने में सुंदर लगती है। ऐसी दीवार धूप और बारिश से बेहतर सुरक्षा करती है। साधारण इंग्लिश बंध (English Bond) ऊपर तथा (Rat-trap Bond) नीचे दिखाया गया है।

FROM a structural stability point of view, a 4.5-inch thick brick wall is often adequate for single storey houses, and certainly for interior partition walls. An isolated straight 4.5-inch wall is weak and can fall over, be knocked over, or can be crushed by the weight of the roof it carries. But it can be perfectly strong and capable of carrying the load of roofs and floors if it has either thin buttresses every five or six feet (as in the middle picture) or if recesses are created, (as in the lower picture).

Similarly corners and intersecting walls are strengthening points in a thin wall.

These recesses can be used for shelves and almirahs at almost no extra cost!



ढांचे की मजबूती के ख्याल से, एक-मंजिले मकान के लिए बाहरी दीवार की मोटाई साढ़े-चार-इंच काफी है। अंदर की सारी दीवारों के लिए तो साढ़े-चार-इंच की मोटाई पर्याप्त होगी। एक अकेली, सीधी साढ़े-चार-इंच मोटी दीवार कमजोर होती है। वो आसानी से गिर सकती है, टक्कर से ढह सकती है, या छत के भार से भी कुचली जा सकती है। परंतु यही साढ़े-चार-इंच की दीवार आराम से ऊपरी छतों का भार उठा पायेगी, अगर उसमें हरेक 5 या 6 फीट पर पुश्तें (एक ईंट का सहारा) लगे, या दीवार लहरदार खांचों के रूप में बने, जैसा कि निचले चित्र में दिखाया गया है।

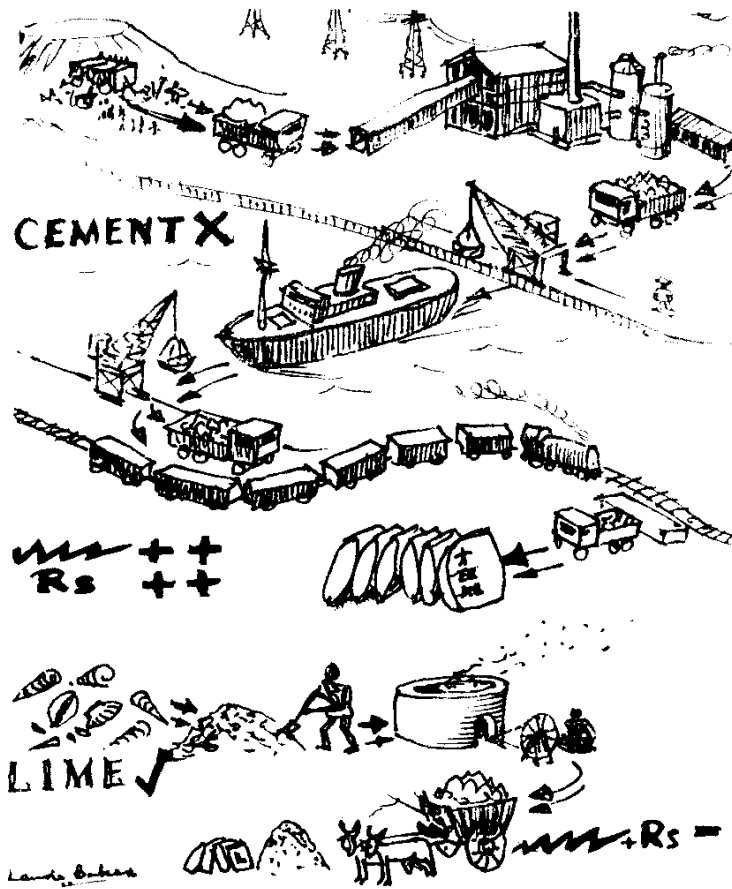
इसी तरह से कोने और आपस में मिलने वाली दीवारें एक पतली दीवार को मजबूत बनाती हैं।

इन खांचों को बिना अधिक खर्च किए टांड और अल्मारियों के लिए इस्तेमाल किया जा सकता है।

SOME-building materials are there for the using. Cut them, or dig them out and carry them to the site, and they are ready to use. Some such materials need shaping and trimming. Others have to be processes or manufactured into more complex materials. For example, some limestones can be used as building stones. Burn them in a kiln and they turn into lime, which can be used with sand and water as mortar or plaster, or it can be used as paint. By adding other ingredients and a lot of manufacturing processes and a lot of energy (or fuel) we produce cement.

These days we use very little stone and we also now use very little lime but we are very extravagant in the use of cement, often, as in the case of mortars and plasters, when lime would be just as effective, efficient and serviceable and of course at a very much smaller cost.

At present, the top picture depicts, India spends a lot of money and a lot of different forms of energy to buy and bring cement from Korea. We could save a lot of building money by only using cement when it is really necessary. As the lower picture shows, by using lime, which we can make, simply and with little energy and transport, on the building site itself, we could save a lot of building money.



मकान बनाने का कुछ माल तो इस्तेमाल के लिए लगभग तैयार होता है। बस उसे काटकर या खोदकर कार्यस्थल पर ले जायें और इस्तेमाल करें। कुछ माल ऐसा होता है जिसे आकार देने और संवारने की जरूरत होती है। कुछ माल ऐसे भी हैं जिन्हें बहुत मंहगे और जटिल तरीकोंसे बनाया जाता है। उन्हें भट्टी में जलाने से वह चूने में बदल जाते हैं। चूने को रेत और पानी के साथ मिलाकर उसको मसाले या पलस्तर के रूप में उपयोग हो सकता है। चूने में तमाम मंहगी चीजें मिलाकर जब हम उसे कई मंहगी मशीनों से गुजारते हैं, जिनमें ढेरों ईंधन / ऊर्जा खर्च होती है, तब जाकर हमें सीमेंट मिलता है।

ऊपर के चित्र के अनुसार आजकल चूने और पत्थर का इस्तेमाल बहुत कम हो गया है, जबकि सीमेंट को हम धड़ल्ले से इस्तेमाल कर रहे हैं। मसाले और पलस्तर के लिए सीमेंट की बजाए चूने का इस्तेमाल उतना ही कारगर और अच्छा होगा, और उस पर खर्च भी बहुत कम आयेगा।

आजकल विदेशों से - खासकर कोरिया से भारत बहुत सीमेंट खरीद रहा है। इसमें विदेशी मुद्रा के साथ-साथ बहुत सारी ऊर्जा / ईंधन की भी बरबादी होती है। अगर हम सीमेंट को वहीं इस्तेमाल करें जहां उसकी असल में जरूरत है, तो हम काफी पैसा बचा सकते हैं। निचले चित्र के अनुसार हम चूने को आसानी से, कम खर्चे से, बहुत कम-ईंधन और परिवहन से निर्माण स्थल पर ही बना सकते हैं। इससे काफी पैसा बच सकता है।

	इकाइयां र र र र आर सी सी	स्लैब र र र र र	सीमेंट Cement	चूना Lime
सुखी Powdered Bricks	1	-	-	6
रेत Sand	1	-	-	8
ताकतवर मसाला Rich Mix	1	-	-	10
सामान्य General	-	1	-	2
पत्थर की नींव For Stone Foundation / Basement	-	1	-	3
ताकतवर मसाला Rich Mix	-	1	2	4
सामान्य General	-	1	2	6
ताकतवर मसाला Rich Mix	1	3	-	12
सामान्य General	1	4	-	14
ताकतवर मसाला Rich Mix	1	5	-	16
सामान्य General	1	2	4	18
पत्थर की नींव For Stone Foundation/Basement	1	2	4	20

THIS chart shows a variety of the mixes of cement, sand, lime and *surkhi* (which is a finely ground burnt clay) to give different plasters and mortars according to the function for which they are needed and according to the cost and availability of these several ingredients.

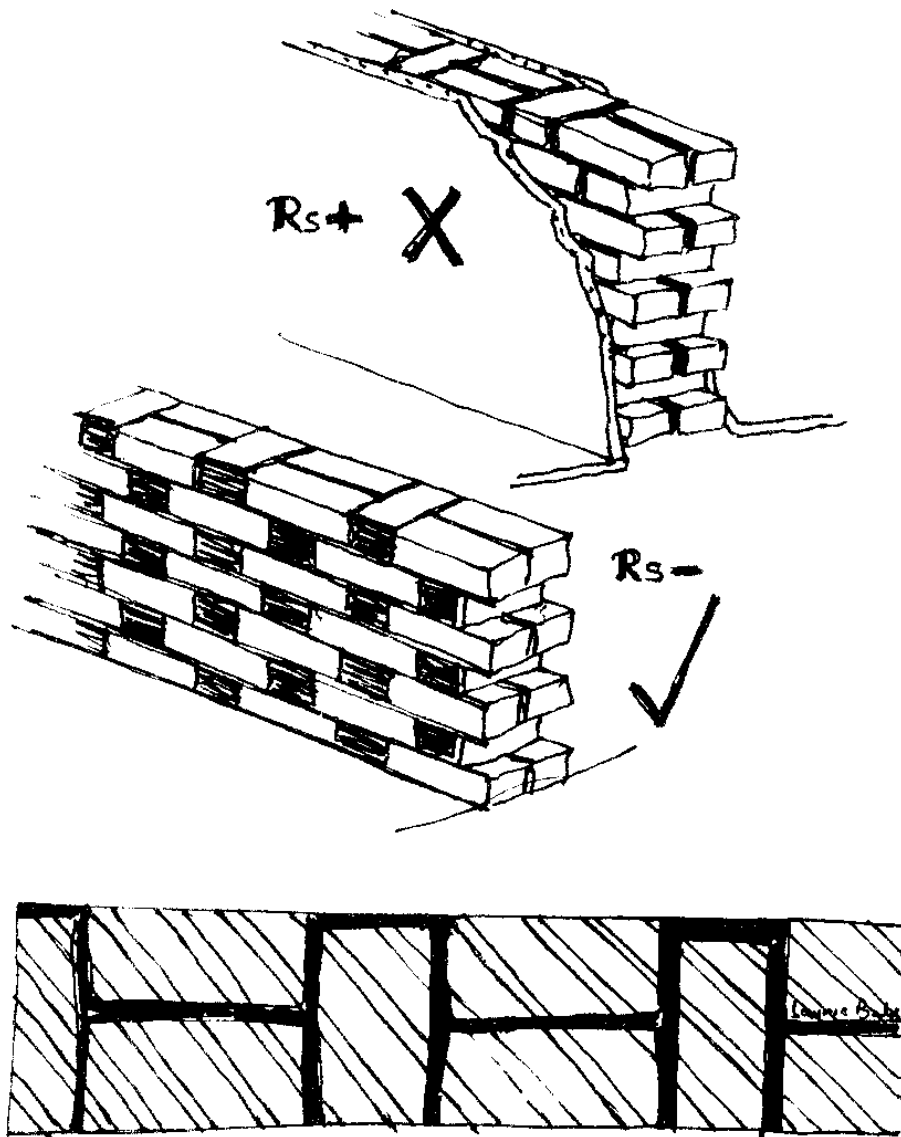
At present cement and sand only are commonly used. This is easy to mix and use and it sets quickly. Lime and sand can give an equally strong mortar but it takes longer to set and lime mortars have mainly gone “out of fashion”. Similarly good strong mortars are made by adding *surkhi* to lime and sand. These too are slow setting and “unfashionable”. Adding to the lime, or lime and *surkhi* mixes, a small amount of cement can solve the slow setting problem. All these variations are in this table.

बगल के पन्ने पर बनी तालिका में अलग-अलग मसालों और पलस्तरों में लगे सीमेंट, चूना, सुर्खी और बालू का अनुपात दिया है। कौन सा मसाला कहां लगेगा और उसकी क्या कीमत होगी इसकी भी झलक इस तालिका में मिलती है।

आजकल सीमेंट और रेत का चलन ही अधिक है। इन्हें मिलाना और इस्तेमाल करना बहुत आसान है। सीमेंट – रेत का मसाला जल्दी जम जाता है। चूने-रेत के मसाले की ताकत भी लगभग उतनी ही है परंतु उसे जमने में ज्यादा समय लगता है। इसलिए चूने-रेत के मसाले का इस्तेमाल बहुत कम हो गया है। इसी तरह चूने और रेत में सुर्खी (पिसी ईंट) मिलाकर भी पुख्ता मसाला बनता है। क्योंकि यह भी धीरे-धीरे जमता है इसलिए इसका प्रचलन भी लगभग खत्म होता जा रहा है। धीमी गति से जमने की मुश्किल को सुर्खी-चूने के मसाले में थोड़ा सा सीमेंट मिलाकर दूर किया जा सकता है। यह तमाम अलग-अलग मसाले इस तालिका में दिये हैं।

BRICKS are often slightly irregular in length. So even if you can get a smooth “fair face” on one side of a wall, the other side will be lumpy and irregular. Therefore, many builders say, you must plaster the wall. But plaster is costly (it accounts for up to 10% of the total cost of a building). Also there is the painting and maintenance cost of plaster too.

The middle sketch and the lower plan show how the mortar can fill over the sunken ends of the brick to produce a special fair face on the second side of the wall. Plaster is not required and a pleasing pattern has been made. No painting and no maintenance costs.



अक्सर लंबाई में ईंटे थोड़ी छोटी-बड़ी होती हैं। इस कारण चिनाई के समय दीवार की एक सतह चिकनी, सपाट और समतल करने के बाद दूसरी सतह टेढ़ी और अनियमित होती है। इसलिए बहुत से ठेकेदार पलस्तर करने को कहते हैं। परंतु पलस्तर एक मंहगा कारोबार है। घर की कीमत का लगभग 10 प्रतिशत खर्च पलस्तर थोपने में ही खर्च हो जाता है। इसके अलावा पलस्तर के रख-रखाव, पुताई-रंगाई पर भी काफी खर्च होता है।

बीच के और निचले क्षेत्र के अनुसार दीवार की दूसरी सतह को सुंदर और समतल बनाने के लिए ईंट के दबे हुए सिरे पर मसाला भरा जा सकता है। इस तरह पलस्तर के बगैर ही एक खूबसूरत नमूना रचा जा सकता है। इस पर न रंगाई का खर्च होगा न ही रख-रखाव का।

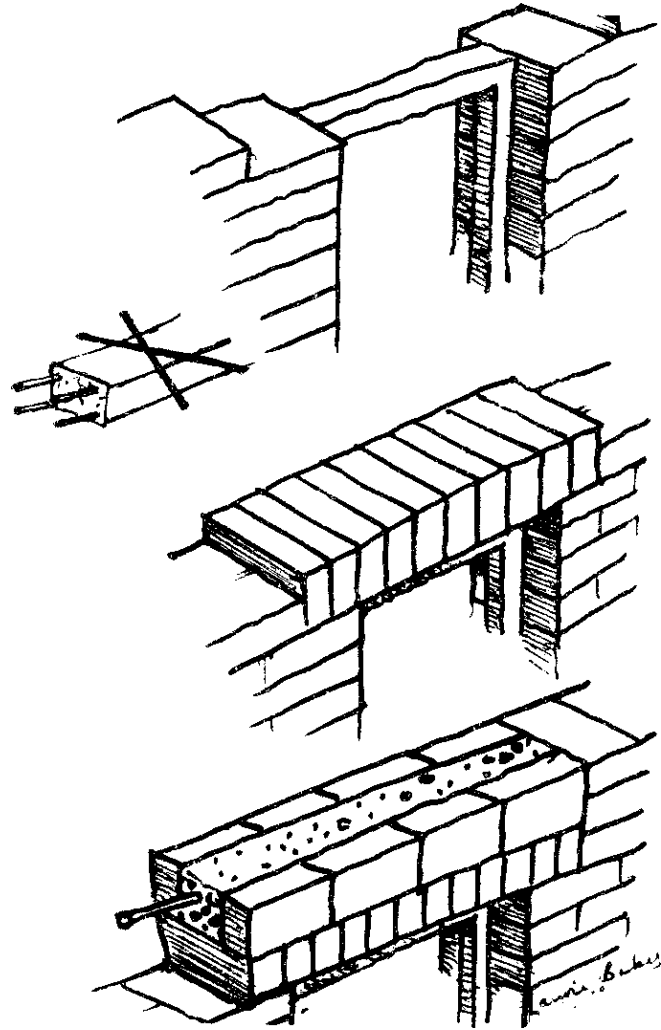
LINTELS are usually made of reinforced concrete. Steel and cement are used.

Very often a lintel is not necessary over door and window openings up to four feet in width.

Ordinary brick-on-edge, as shown in the middle picture, is all that is required.

If something stronger is necessary, a hollow arrangement of brick-on-edge, as in the lower-picture, filled with one or two steel rods in concrete will carry very large weights of wall and roof-etc. above.

This type of lintel is less than half the cost of the orthodox reinforced concrete lintel.

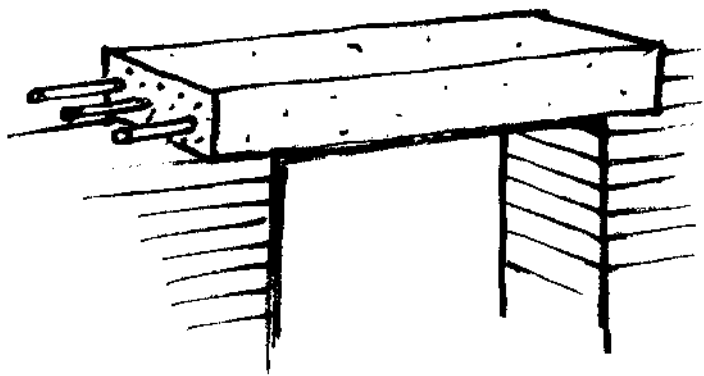


आमतौर पर लिंटर आर सी सी (RCC) के बनते हैं। इनमें स्टील और सीमेंट का बहुत प्रयोग होता है। बहुत बार चार फीट वाले दरवाजों और खिड़कियों पर लिंटर की जरूरत ही नहीं होती है। आमतौर पर तो सिरे के बल लगी ईंट की एक कतार से ही काम चल सकता है। इसे बीच के चित्र में दिखाया गया है।

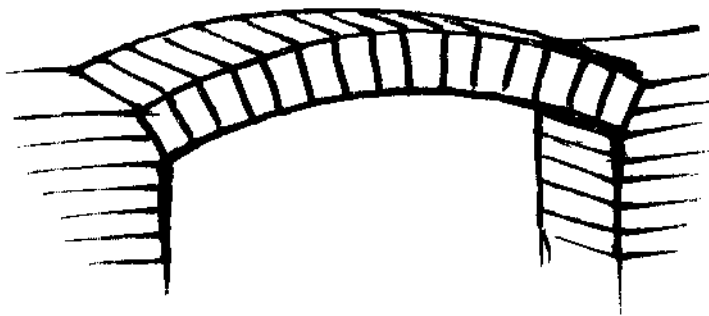
अगर अधिक ताकत की जरूरत है तो, निचले चित्र की तरह ईंटों को जमा कर रखें, और ईंटों के बीच बनी नाली में एक-दो लोहे की सरियों को कंक्रीट में जमा दीजिए। इस तरह बना लिंटर ऊपर की छत और दीवार के बोझ को आसानी से सह सकेगा।

इस तरह का लिंटर परंपरागत आर सी सी (RCC) लिंटर के मुकाबले आधी कीमत में बन जायेगा।

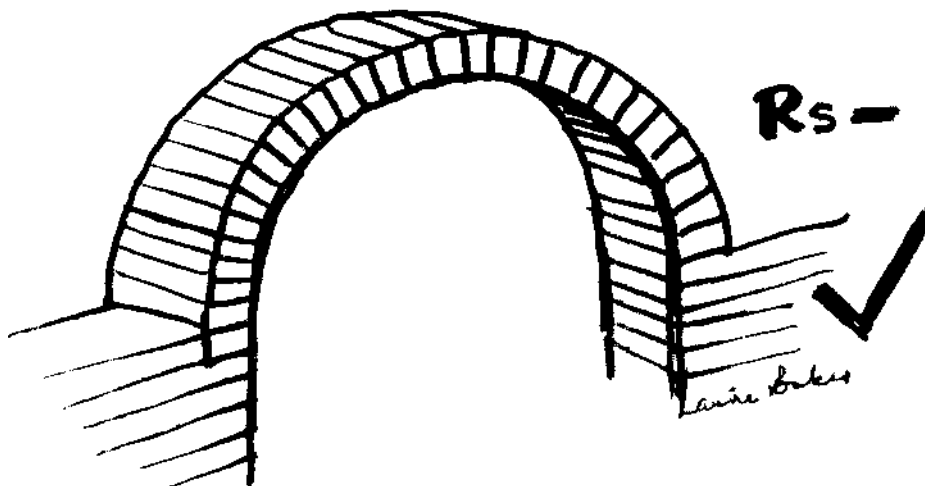
BRICK arches are much less costly than reinforced concrete lintels. They are just as strong; look much can be a variety of shapes.



$R_s +$



$R_s -$



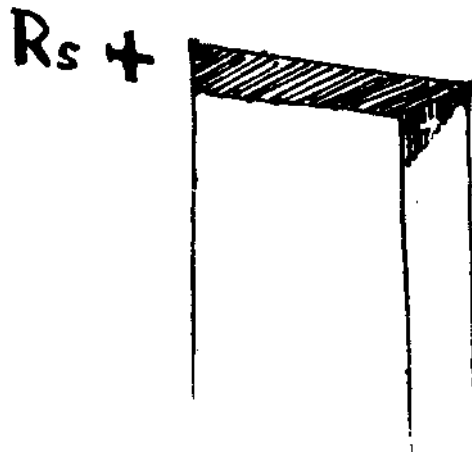
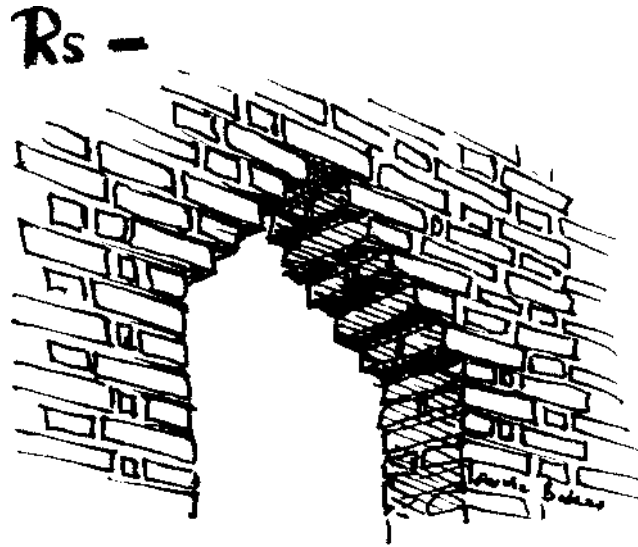
$R_s -$



ईट की मेहराबें, आर सी सी (RCC) के लिंटर जितनी ही मजबूत होती हैं, पर कहीं अधिक सस्ती होती हैं। यह मेहराबें देखने में बहुत सुंदर लगती हैं और उन्हें अनेक आकारों में बनाना संभव है।

THE inexpensive way of spanning a hole in a wall is the simple “corbel” arch. Each row of bricks projects 2.25-inches beyond the course below until the bricks meet together in the middle. No fore work or shuttering is necessary.

This picture also demonstrates the fact that if you remove a door or a window, the whole wall will not fall down. Probably nothing will fail at all, but if it does, the maximum will be the amount of wall within the triangle above the frame. This triangle of bricks is, in fact, all that a lintel carries, and not the whole wall and half the roof above it.



किसी दीवार में खुली जगह को भरने का सबसे सस्ता तरीका उस पर एक सरल सी ‘कोरबेल’ मेहराब बनाना है। हरेक कतार की ईंटें अपनी निचली कतार से सवा दो इंच बाहर निकलती हैं। अंत में दोनों ओर की ईंटें बीच में मिल जाती हैं। इसे बनाने में किसी मचान या सहारे की जरूरत नहीं पड़ती।

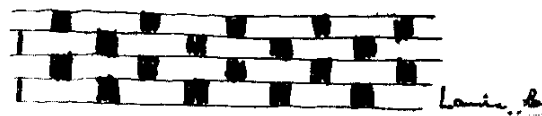
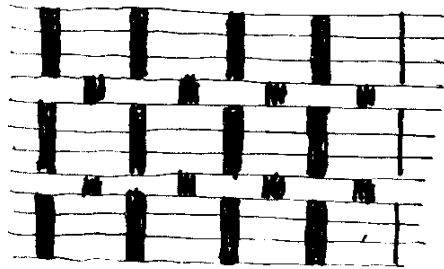
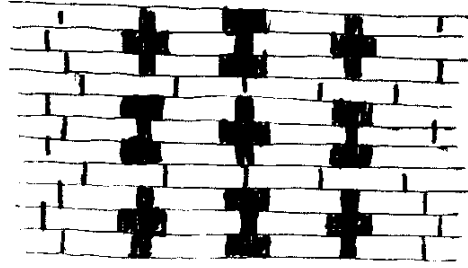
यह चित्र इस असलियत को उजागर करता है कि किसी एक खिड़की या किवाड़ को हटा देने से दीवार ढहेगी नहीं। अव्वल तो कुछ गिरेगा ही नहीं, और गिरेगा भी तो अधिक-से-अधिक त्रिकोण फ्रेम के ऊपर की दीवार गिरेगी। दरअसल, लिंटर केवल त्रिकोण के आकार में ईंटों का भार मात्र संभालता है, न कि पूरी दीवार और उसके ऊपर की छत का भार।

WINDOWS are costly. One square foot of window can cost up to ten times the cost of the simple brick or stone wall it replaces.

A window has varied functions - to look out of, to let light inside a room, to let in fresh air, or to let out stale air, and so on. In many of these situations a "JALI" or "honeycombed" wall is just as effective. Far from being a lot more costly than the basic wall, if made of brick it can be less costly than the house wall!

The bottom picture shows the simple honeycomb brick pattern. Wide vertical joints are left open and not filled with mortar.

The pictures above show a few of many possible variations. This is an alternative to the costly window.



खिड़कियां बहुत खर्चीली होती हैं। एक वर्ग फुट खिड़की की कीमत लगभग दस वर्ग फीट ईट या पत्थर की दीवार के बराबर होती है।

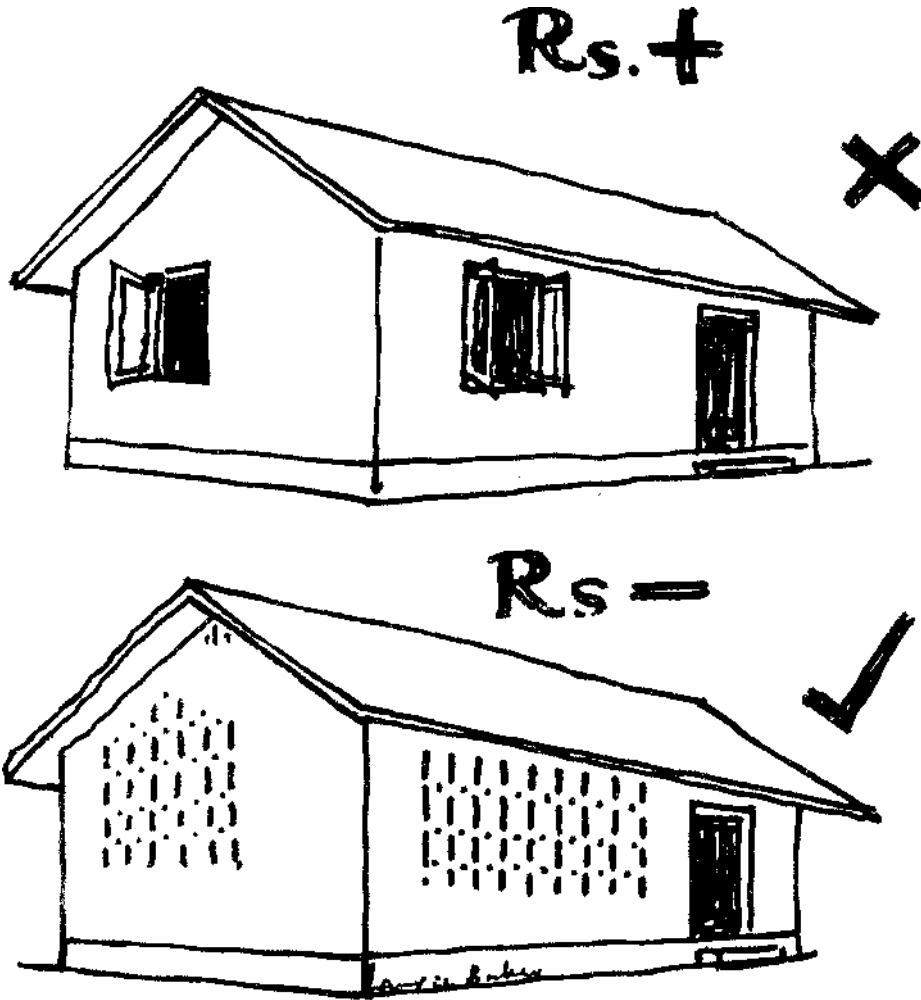
खिड़की के कई इस्तेमाल हैं - बाहर देखने के लिये, कमरे में प्रकाश आने के लिये, ताजी हवा अंदर आने या बासी हवा बाहर जाने के लिये आदि। इन सबके लिये दीवार में ईंटों की बनी जाली भी उतनी ही असरदार है। एक तरफ खिड़की बनाना दीवार बनाने से कहीं मंहगा है। दूसरी ओर दीवार में ईंटों की जाली बनाने से दीवार की कीमत और घट जायेगी।

निचले चित्र में ईंटों को एक छत्तेदार नमूने में संजोया गया है। जोड़ों को खुला रखा गया है और मसाले से नहीं भरा गया है।

ऊपर के चित्रों में बहुत सारी संभावनाओं में से कुछ ही दिखाई गई हैं। खिड़कियों की जगह ईंटों की बनी जाली को अपना कहीं अधिक बेहतर और सस्ता है।

THESE two sketches show how jails can replace windows.

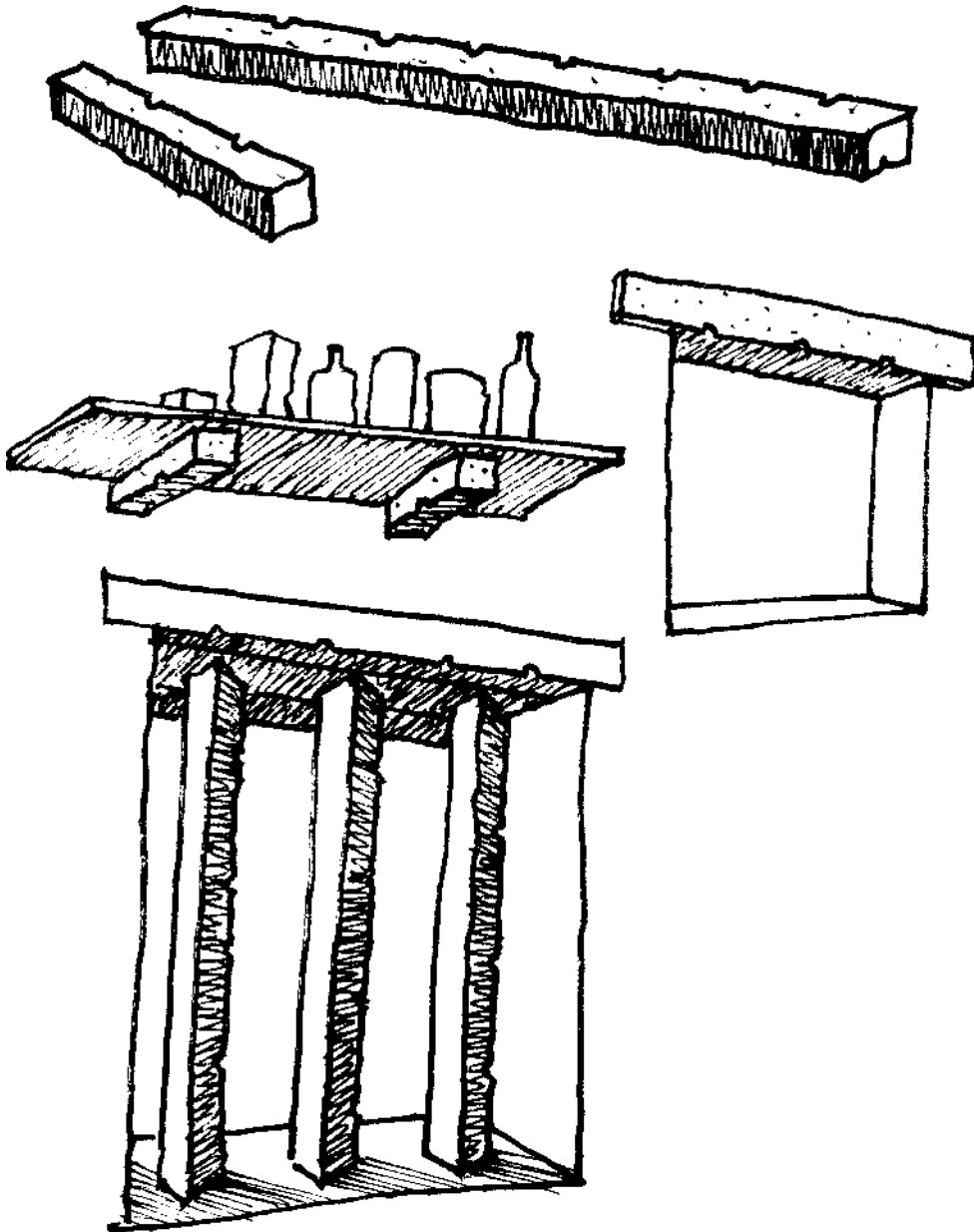
The cost of the lower house is very much lower than that of the top house.



इन दोनों चित्रों में यह दिखाया गया है कि किस तरह खिड़कियों की जगह ईंट की जाली ले सकती है। ऊपर वाले घर के मुकाबले में निचला घर बहुत अधिक सस्ता है।

THERE are a number of building items, which are meant for a specific use but which we can also use to cut down costs.

The common split stone post can be used as a lintel, as brackets to carry wall shelves or tables or slabs, or as security posts instead of steel bars and grills



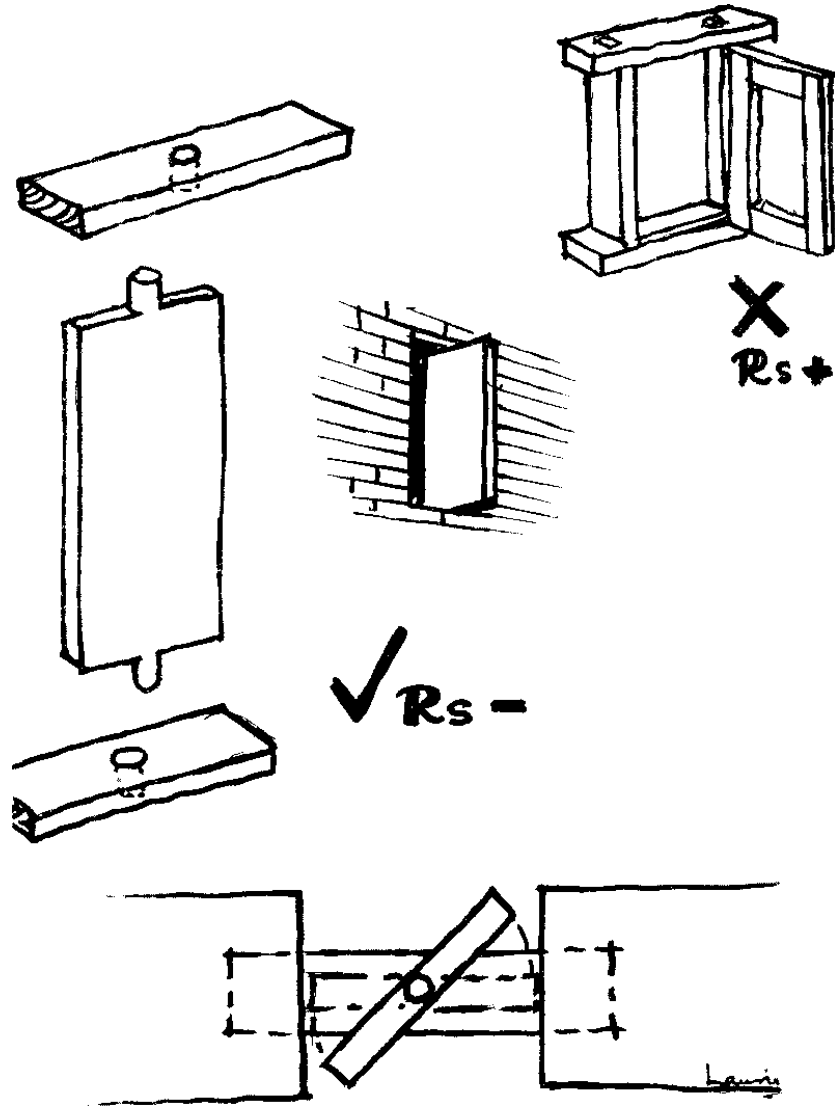
भवन निर्माण के कई ऐसे सामान हैं जिनके कई वैकल्पिक इस्तेमाल हैं। इन्हें दूसरी जगह इस्तेमाल करके कीमत में कुछ कमी लाई जा सकती है।

मिसाल के लिए, पत्थर के खम्बों को लिंटर के रूप में, चौखट की तरह, टांड जैसे उपयोग किया जा सकता है। खिड़की में लोहे के सीखचों की जगह भी इन्हें लगाया जा सकता है।

WHEN a window is a necessity it is quite a costly item as shown in the top right-hand corner.

The simplest window consists of a vertical plank set into two holes (or pivot hinges), one at the top and one at the bottom. The traditional design consists of two short wood pieces with a circular hole in each, and the vertical shutter has two small round protrusions (as shown on the left) to fit into the-holes. Only a nine-inch wide hole is necessary for the 'window'.

This is strong, simple, inexpensive, very little labour, no iron mongery, lets in light and air and provides security



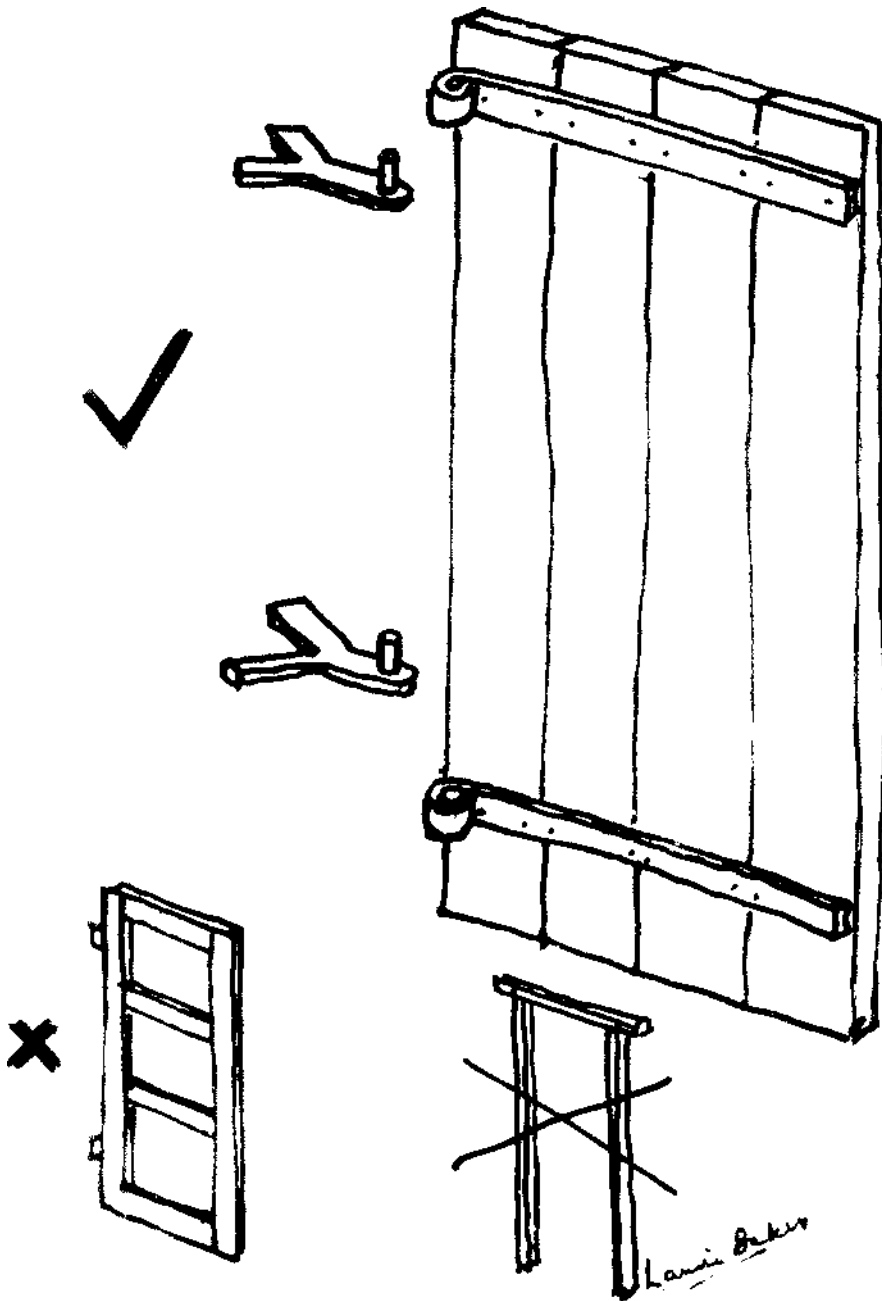
जब खिड़की के बगैर गुजारा ही न चले, तब तो उसे लगाना ही पड़ेगा। पर जैसा कि ऊपरी दायें चित्र में दिखाया गया है, खिड़की लगाना एक मंहगा काम है।

सबसे सरल खिड़की एक लकड़ी के तख्ते से बनती है। यह पल्ला ऊपर-नीचे की चौखट के एक-एक छेद में बैठता है। परंपरागत डिजायन में ऊपर-नीचे की चौखटों में एक-एक छेद होता है, और लकड़ी के खड़े पल्ले में ऊपर-नीचे एक-एक गिल्ली होती है, जो छेदों में बैठती है। खिड़की के लिए केवल एक नौ-इंच चौड़ी झिरी ही पर्याप्त है।

यह एक मजबूत, आसान और कम-खर्चीली खिड़की है। इसमें लोहे और मेहनत दोनों की ही बचत है। यह खिड़की प्रकाश और हवा अंदर आने देती है और सुरक्षा प्रदान करती है।

DOOR frames cost a lot of money and are often not actually necessary.

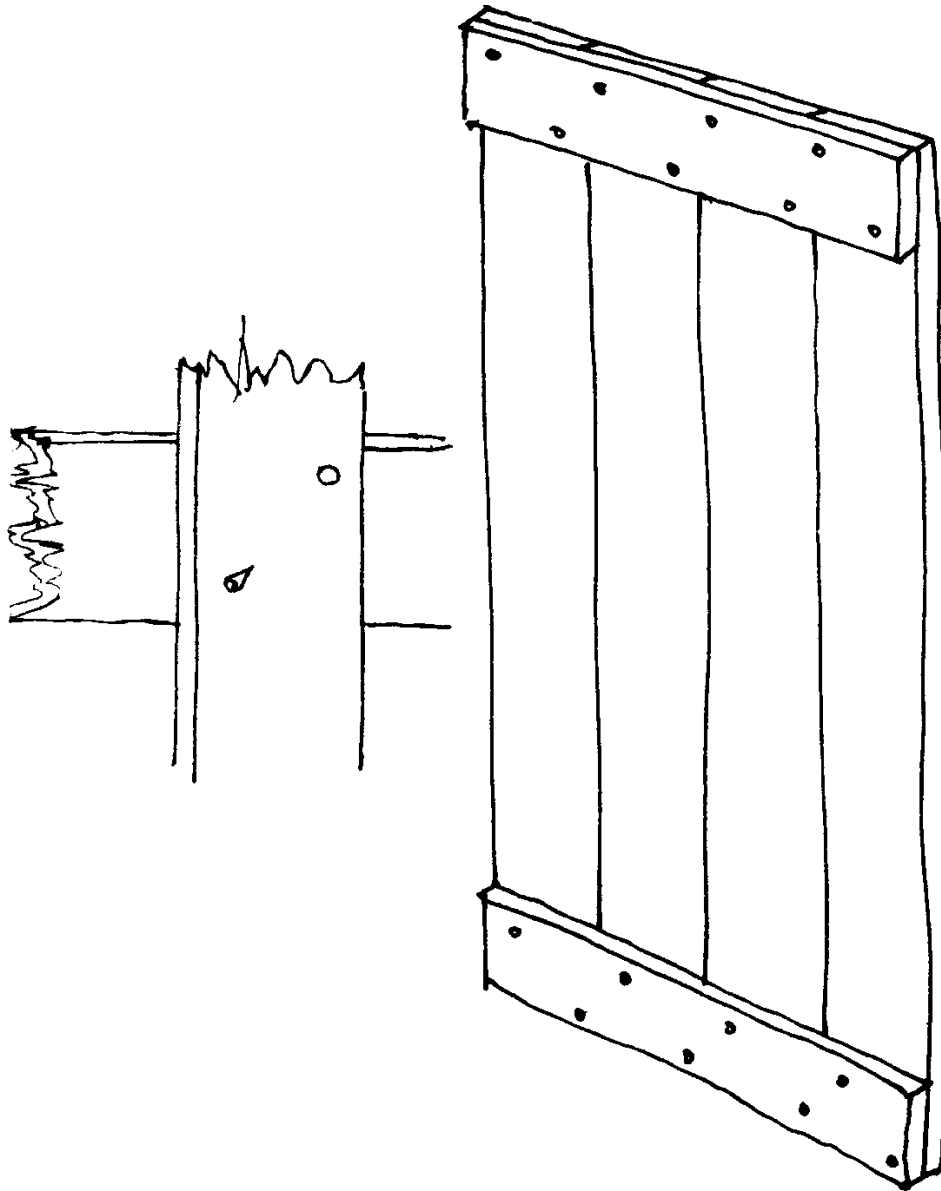
This picture shows how planks can be screwed together by strap iron hinges to form a door, and this can be carried by "hold-fasts" built into the wall, thus eliminating the outer door frame altogether.



दरवाजों और चौखट बेहद मंहगी होती है। अक्सर तो इन चौखटों की कोई जरूरत ही नहीं होती। चित्र में लकड़ी के कई पटरों को आपस में एक लोहे की पट्टी से जोड़कर दरवाजा बनाया गया है। दरवाजा दीवार में धंसे लोहे के कब्जों पर घूमता है। इसमें लकड़ी की चौखट की जरूरत ही नहीं है।

THE door shutter itself is costly because it uses a lot of wood and quite a lot of costly labour.

The simplest door is made of vertical planks held together with horizontal (sometimes diagonal) battens.



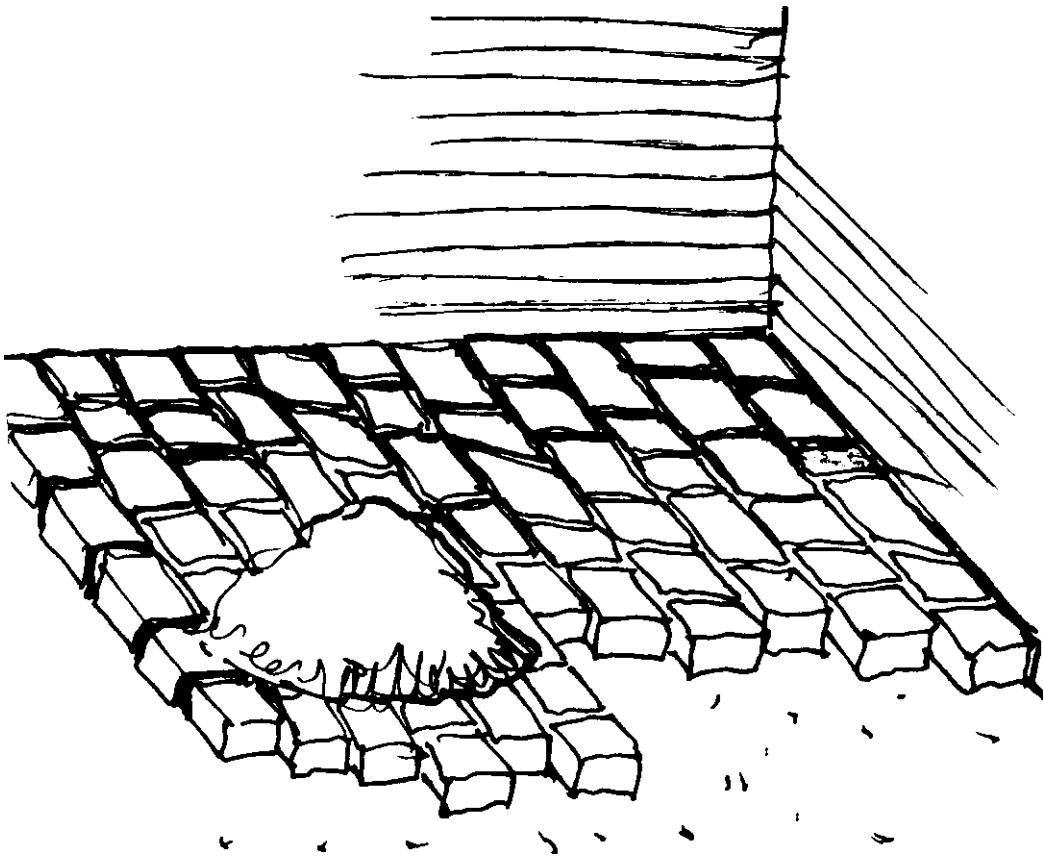
दरवाजे का पल्ला काफी मंहगा होता है। इसमें लकड़ी के साथ-साथ मेहनत भी खूब सारी लगती है।
सबसे सरल दरवाजा खड़े पटरों पर दो आड़े फट्टों को कीलों से ठोककर बनाया जाता है। कभी-कभी अधि
क मजबूती के लिए एक तिरछा फट्टा भी ठोका जाता है।

ALMOST every sort of floor has to have solid base under it.

Fill the basement with sand or soil at an early stage it will get trampled down solid as work is done above it.

After the roof is on, collect all the broken brickbats side by side, touching each other, on the rammed earth.

Mix a small, heap of sand and lime on top of the bricks then spread it out and brush it in so that it fills the cracks.



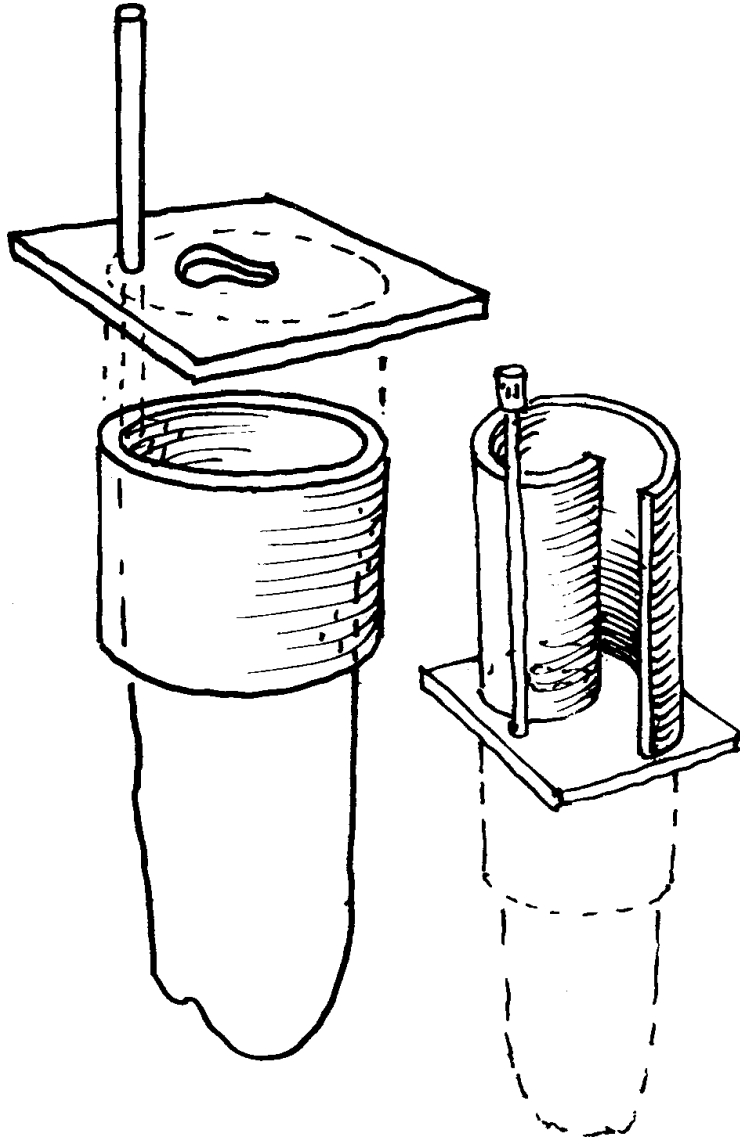
हरेक फर्श के नीचे एक ठोस आधार होना एकदम जरूरी है। आधार को शुरुआत में ही बालू या मिट्टी से भर दीजिये। जैसे-जैसे लोग उस पर चलेंगे वो अपने आप कुचल कर ठोस हो जायेगी। छत बन जाने के बाद सभी ईंटों के टुकड़ों को इकट्ठा कर उन्हें अगल-बगल एक-दूसरे को छूता हुआ बैठी हुई जमीन पर सजा दें। ईंटों के ऊपर बालू और चूने की एक ढेरी मिलायें। फिर इसे फैला कर सारी दरारे भरें। इस आधार पर किसी भी प्रकार का फर्श सफलतापूर्वक लगाया जा सकता है।

THESE pictures show the DEEP PIT LATRINE, which is effective in all but very rocky sites.

There is a pit about 3 feet in diameter and as deep as you can dig it.

A reinforced concrete filler slab with a latrine pan set into it (and a hole for a vent pipe) is placed above the hole or Pit. If the soil is sandy or loose the top 2 or 3-feet of the pit is lined with a 4.5-inch brick wall (or a well ring will do).

A screen wall and a vent pipe are built above the latrine slab.



इन चित्रों में गहरे गड्ढे वाला शौचालय दिखाया गया है। बहुत पथरीले इलाकों को छोड़कर इसे लगभग सभी जगह बनाया जा सकता है।

इसमें तीन फीट व्यास का गड्ढा होता है। गड्ढा आप जितना गहरा चाहें खोद सकते हैं।

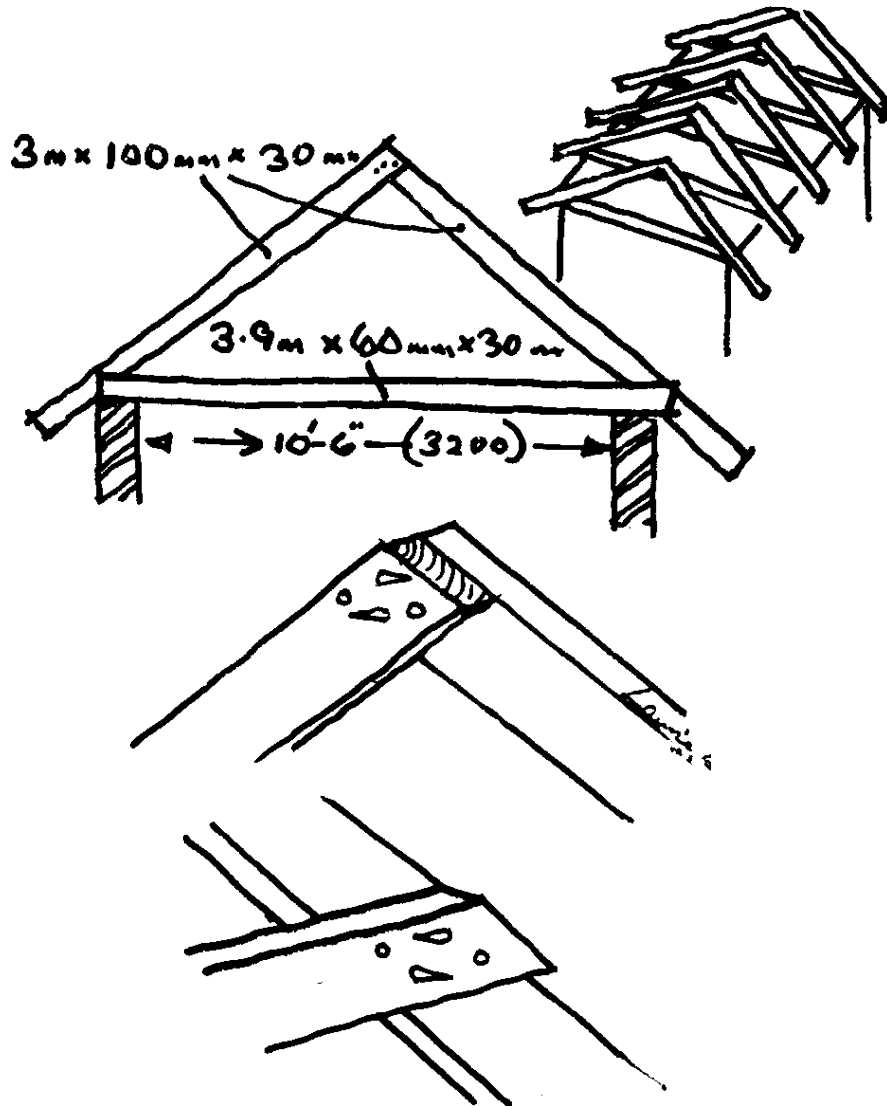
एक कंक्रीट (RCC) का पटिया जिसमें शौच का तसला और एक निकासी का पॉइप लगा हो गड्ढे के ऊपर रखा जाता है। अगर मिट्टी ढीली और बालुई हो तो गड्ढे में चारों ओर साढ़े चार इंच मोटी दीवार बनायें। इसके लिए कुएं का रिंग भी चलेगा।

एक पर्देनुमा आधी ईट की दीवार और गैस पॉइप, शौचालय के ऊपर बना दें।

ANYONE who can use a saw and a hammer can put together a simple, strong roof of timber over rooms up to 12-feet (3.65-metres) wide. Three pieces of wood are nailed together and this simple “trussed rafter” sits directly on top of any wall.

No wall plates and no ridge-poles are necessary.

The traditional timber roofs were beautiful but often quite elaborate, and extravagant with the use of wood and called for a lot of skill.



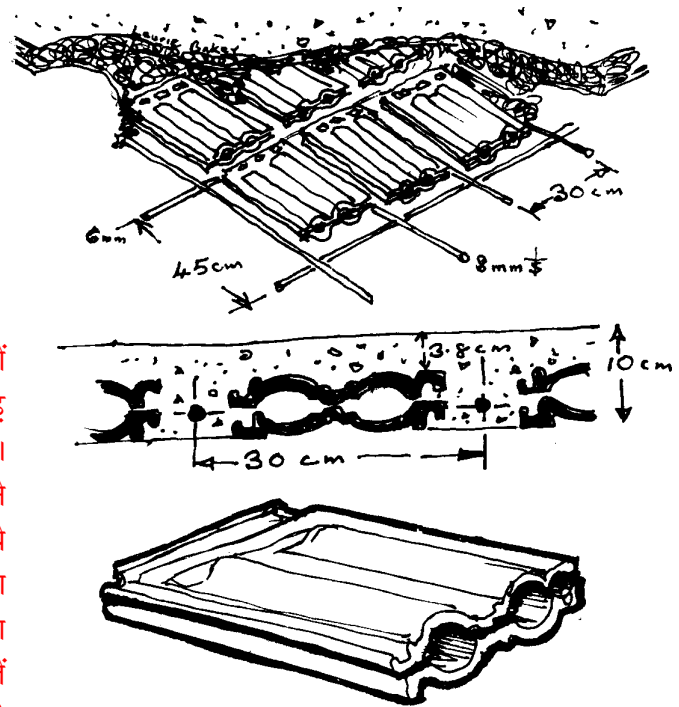
कोई भी व्यक्ति जो आरी और हथौड़ा इस्तेमाल करना जानता हो बहुत आसानी से बारह-फीट चौड़े कमरे पर छत छा सकता है। इसमें तीन लकड़ी के बत्तों को आपस में टोककर एक कैंची बनानी होगी। यह कैंची दीवार पर बैठेगी। इन कैंचियों के लिए और किसी तरह की टेक की जरूरत नहीं पड़ती है।

परंपरागत लकड़ी की छतें देखने में सुंदर लगती हैं, परंतु उनमें बहुत ज्यादा लकड़ी लगती थी। उनको बनाने में भी ज्यादा कारीगरी लगती थी, जो अब मंहगी और दुर्लभ होती जा रही है।

TIMBER is becoming too scarce and costly. Galvanised iron and asbestos-cement sheets use less timber, but iron rusts and is very hot to live under while those who work in asbestos factories and who live and work under asbestos-cement roofs tend to develop lung cancer, so we should discourage its manufacture and use. Reinforced cement concrete slabs are very costly and use a lot of iron and cement.

As there is quite a lot of unnecessary concrete in an orthodox RCC slab we can replace some of this redundant concrete with any light weight-cheap materials in order to reduce the overall cost of the slab. This alternative RCC roof is called a FILLER SLAB. For fillers we can use lightweight bricks, or Mangalore or country tiles etc. This will reduce the cost of the orthodox RCC slab by about 30 or 35%. As roofs and intermediate floors account for 20 to 25% of the total cost of a house, the saving by using a Filler slab is considerable.

The top picture shows how two waste Mangalore tiles together form an excellent light weight filler, and how they are placed between the steel reinforcement rods, creating a grid of RCC ribs or beams. The lower picture shows a section through the slab.



लोहे और ऍसबेस्टस-सीमेंट की चादरों से बनी छतों में कम लकड़ी लगती है। लेकिन लोहा जंग पकड़ लेता है, और टीन की छत गर्मियों में बहुत तपती है। ऍसबेस्टस की खदानों और कारखानों में काम करने वाले मजदूर और ऍसबेस्टस-सीमेंट की छतों के नीचे रहने वालों को फेफड़ों का कैंसर होने का अंदेशा रहता है। इसीलिए ऍसबेस्टस की चादरों का बनाना ही एकदम कम करना चाहिए। कंक्रीट से ढली छतें बहुत मंहगी होती हैं, और उनमें लोहा और सीमेंट भी बहुत लगता है।

परंपरागत आर सी सी (RCC) की छतों में जरूरत से ज्यादा कंक्रीट इस्तेमाल होता है। छत के स्लैब की कीमत को कम करने के लिए हम फालतू के कंक्रीट के कुछ हिस्से की जगह कुछ हल्का-फुल्का माल भर सकते हैं। इस कम लागत के आर सी सी (RCC) स्लैब की छत को 'फिलर स्लैब' कहते हैं। भराई के काम में हल्की ईंटें, मंगलोरी या देसी खपरैल (टॉइल्स) आदि इस्तेमाल किये जा सकते हैं। इस भराई से कंक्रीट के स्लैब की कीमत में 30-35 प्रतिशत की कमी आ जायेगी। छतों और बीच के फर्शों पर घर के पूरे मूल्य का कोई 20-25 प्रतिशत खर्च आता है। इस तरह काफी पैसा बच सकता है।

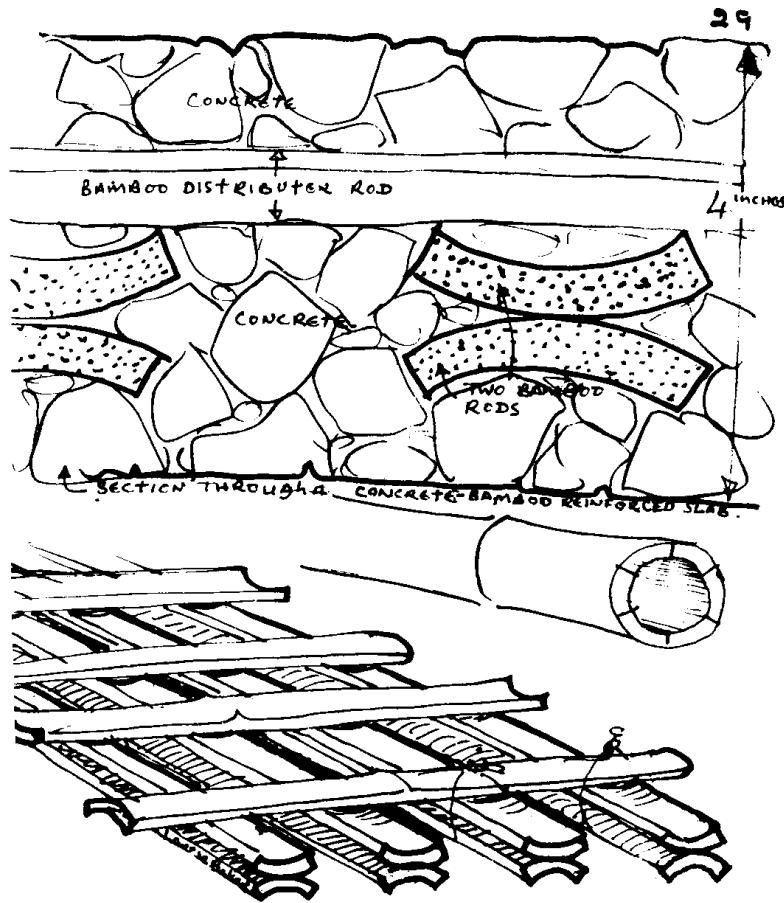
ऊपर के चित्र में दिखाया गया है कि दो बेकार मंगलोरी टॉइल्स को एक-दूसरे पर रखकर किस तरह छत की भराई के काम लाया जा सकता है। इन टॉइल्स को लोहे की सरियों से बने ताने-बाने के बीच रखा जाता है। बीच के चित्र में स्लैब का एक कटान दिखाया गया है।

IN districts where there is good strong mature bamboo available, the steel reinforcement rods in conventional reinforced cement concrete can be replaced by bamboo. This is possible because the tensile strength of some good types of bamboo is very similar to that of steel rods.

The only disadvantage is that it needs experience to know which is a “good” bamboo that will not rot away, and as each bamboo varies in quality from other bamboos; it is not possible to calculate with accuracy the strength of a slab.

However, the bamboo system is perfectly adequate and “safe” for small roofs, sleeping lofts, shelves, benches, work tables, stair treads.

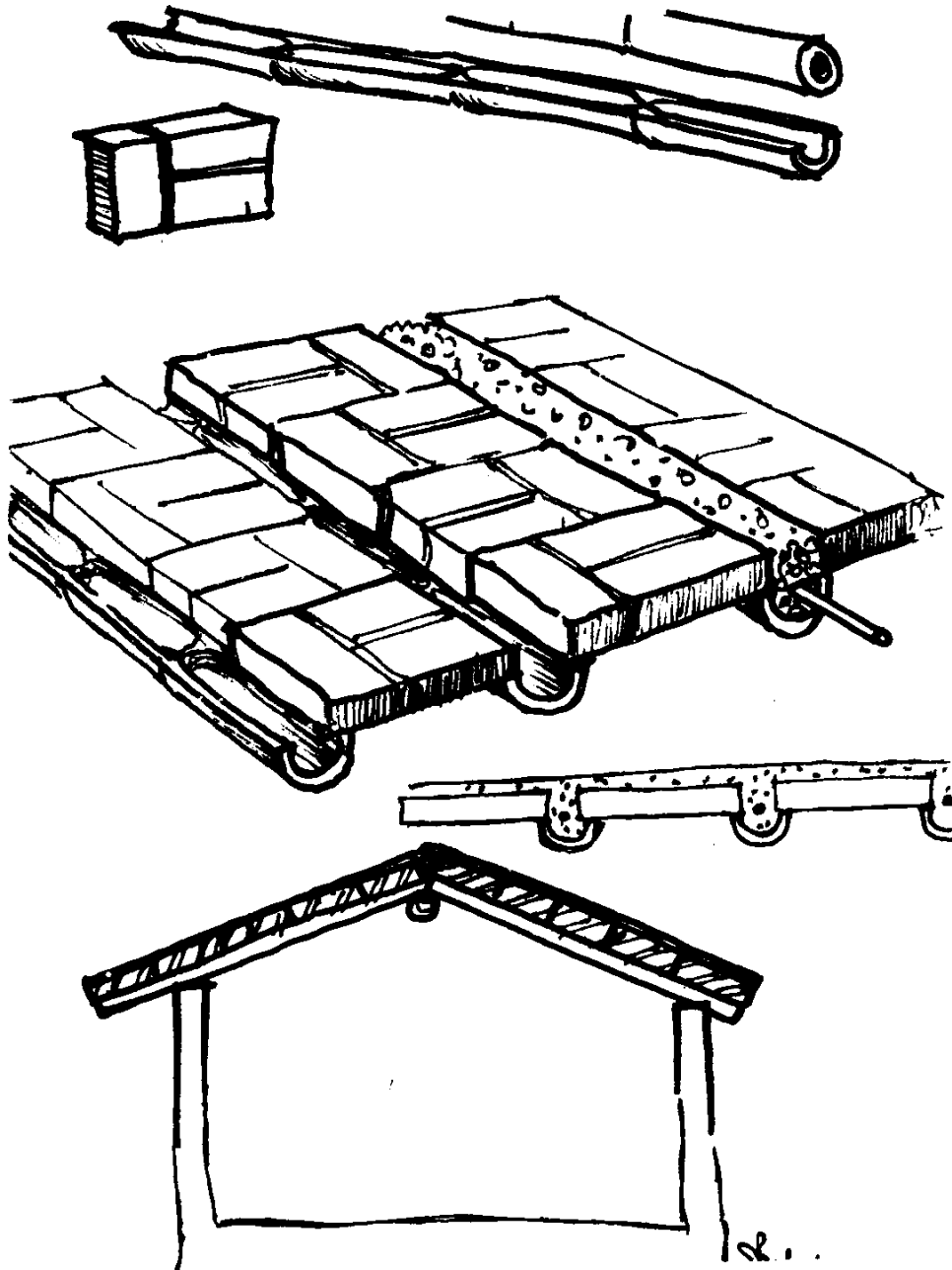
The top sketch is a full size section through a slab; the lower one shows how split bamboo strips are wired together to form the necessary reinforcement in a concrete slab.



ऐसे इलाकों में जहाँ अच्छे, पके बांस मिलते हैं, वहाँ कंक्रीट स्लैब में लोहे की सरिया की बजाए बांस इस्तेमाल किया जा सकता है। यह इसलिए मुमकिन है, क्योंकि कुछ अच्छे प्रकार के बांसों की मजबूती लोहे की सरिया जितनी होती है।

पर बांस के इस्तेमाल में थोड़े अनुभव की जरूरत है। इसके लिए यह मालूम होना जरूरी है, कि कौन सा बांस अच्छा है और जल्दी सड़ेगा नहीं। और क्योंकि हरेक बांस के गुण एक-दूसरे से अलग होंगे, इसलिए स्लैब की मजबूती का निश्चित अनुमान भी लगाना संभव नहीं होगा। बांस के प्रयोग से छोटी छतें, सोने की अटारी, तख्त, बेन्च, काम करने की मेज, सीढ़ी आदि को मजबूत और सुरक्षित बनाया जा सकता है। ऊपर के चित्र में स्लैब का कटान दिखाया गया है। निचले चित्र में फटे बांस की पट्टियों को आपस में तार से बांध कर कंक्रीट स्लैब की मजबूती के लिए ताना-बाना तैयार किया गया है।

A good nature bamboo can also be split in half and used as a permanent shuttering for reinforced cement concrete ribs between brick units (three burnt bricks previously joined together with mortar to form a small slab). This is a rural version of an orthodox reinforced brick slab (RBC).

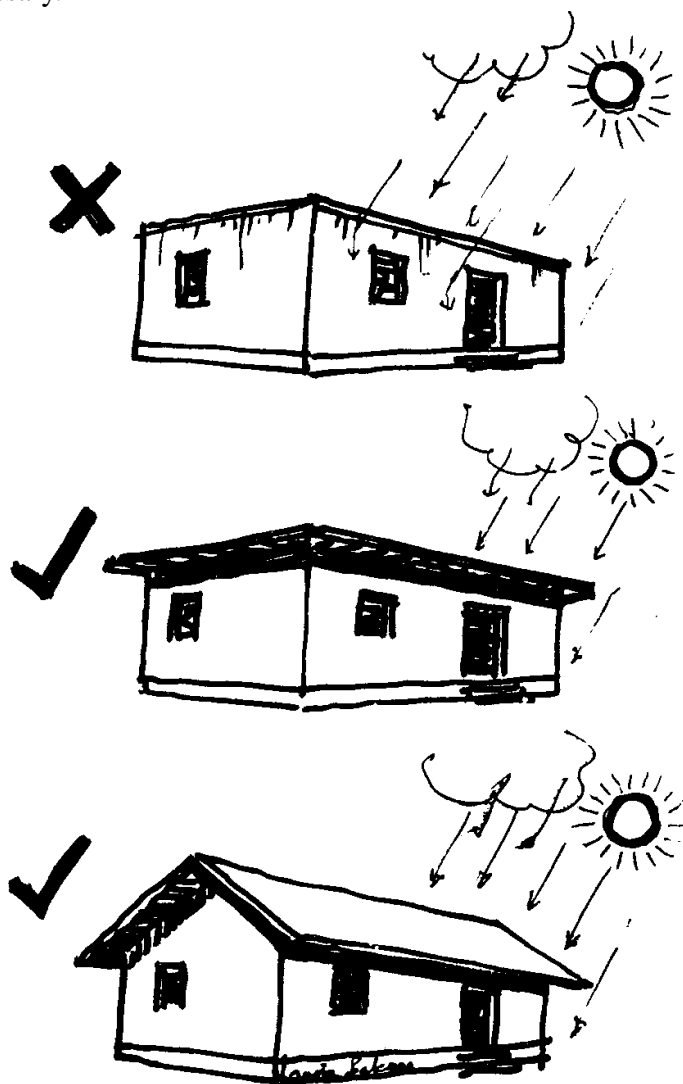


यहां पर गांव के मकान की एक छत दिखाई गई है। इसमें पहले तो तीन-तीन ईंटों को आपस में मसाले से जोड़कर छोटे-छोटे से स्लैब तैयार किए जाते हैं। एक अच्छे और पके बांस को बीच में से दो हिस्सों में फाड़ा जाता है। बांस के इन टुकड़ों को स्थायी तौर पर दो ईंटों के स्लैबों के बीच में कंक्रीट की पटरियों जैसे लगाया जाता है।

MODERN houses with no overhanging roof, as in the upper picture, allow the walls to absorb rain and heat from the sun. The upper parts of the walls also quickly look ugly because moss and fungus develops.

If roofs extend over the walls, as in the “old fashioned” houses, they protect the walls from heat and fungus.

In practice this means that “Modern” house walls need to be plastered and painted (thus adding considerably to the cost) while houses with good overhanging roofs remain dry and cool and plaster and paint are not necessary.



आधुनिक घरों की छतें ज्यादा आगे को नहीं निकली होती हैं। इस कारण दीवारें, बरसात का पानी और सूरज की धूप सोखती हैं। दीवार के ऊपरी हिस्सों पर जल्दी ही काई और फफूंद उग आती है, जो कि देखने में भद्दी लगती है।

पुराने फैशन वाले घरों में छतें दीवार के काफी आगे तक निकली हुई होती थीं। ऐसी छतें दीवार को बारिश, धूप और फफूंद से बचाती थीं।

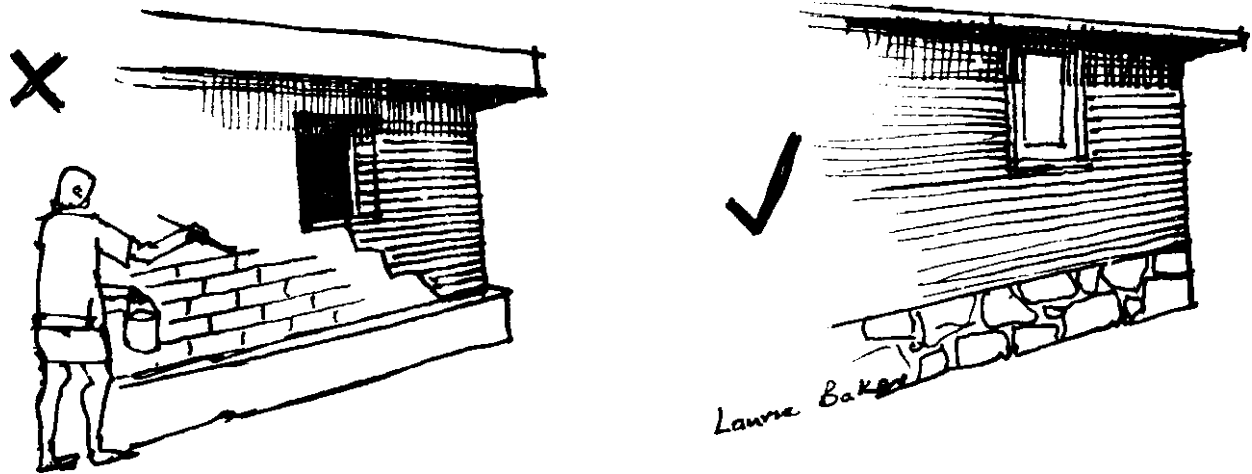
इसका मतलब यह हुआ कि ‘आधुनिक’ मकानों की दीवारों को बाहर से पलस्तर और पेंट करना पड़ता है। इस पर काफी खर्चा आ जाता है। जबकि आगे निकली छतों वाले मकान सूखे और ठंडे बने रहते हैं। उन्हें बाहर से पलस्तर और पेंट करने की जरूरत भी नहीं पड़ती है।

ARCHITECTS, designers and builders put a lot of little “extras” on to their buildings to make them, they think, look “nice” or look “fashionable”, or to “compete” with neighbouring buildings. Usually these gimmicks serve no useful purpose and merely add unnecessarily to the cost of the building.

Most materials have their own special characteristics and if used honestly and simply they contribute to the “looks” of a building merely from their colour, their texture and the patterns formed by joining them together. There is no need to cover them over with costly finishes. Let a brick wall look like a brick wall and a stone wall should look like a stone wall. Concrete should look like concrete and not be plastered or painted to look like marble.

A common foolish practice, which is costly and deceitful as well as stupid, is to build a brick wall, scrape out the joints, plaster it all over with cement plaster and then paint on it lines and rectangles to make it look like a brick wall!

If you do this sort of thing you deserve to have to pay 10% more for your house than your sensible neighbour who builds a good brick wall and enjoys the look of it.



आरकीटेक्ट, डिजायनर और ठेकेदार मकानों में बेकार और फालतू का काफी ताम-झाम लगाते हैं। उन्हें लगता है कि ताम-झाम से मकान की शोभा बढ़ेगी और वह पड़ोसी के मकान से ज्यादा फैशनेबिल दिखने लगेगा। परंतु ज्यादातर तामझाम लगाने से केवल मकान की कीमत ही बढ़ती है।

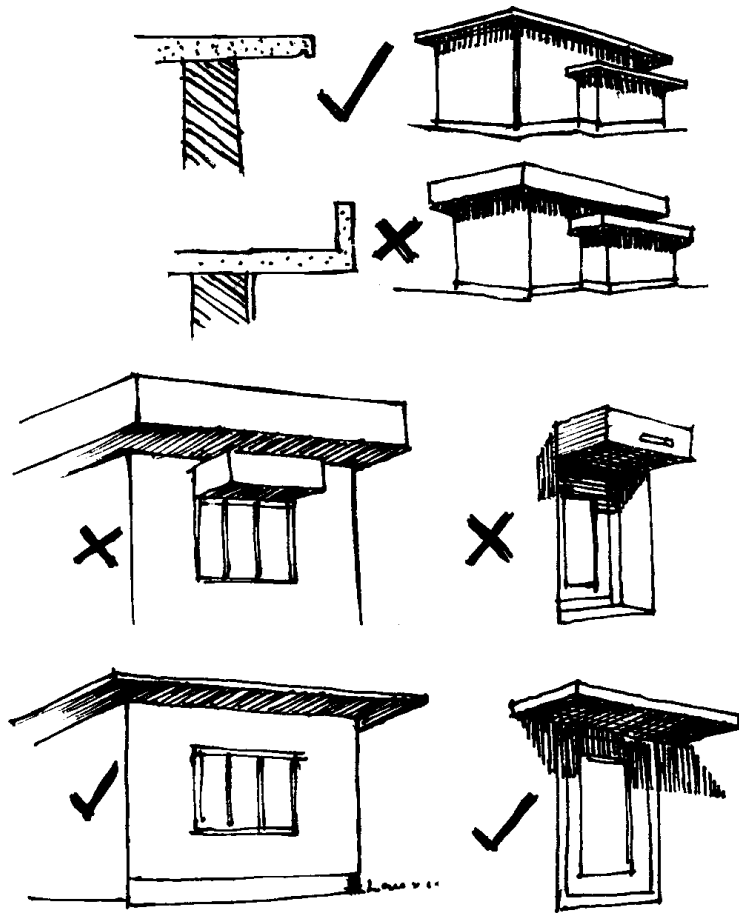
हरेक माल - जैसे पत्थर, ईंट, सीमेंट की अपनी कुछ विशेषतायें होती हैं। अगर उन्हें ईमानदारी से प्रयोग किया गया हो तो घर के दिखावे में उनके रंग, सतह और जोड़ों के नमूनों से ही चार चांद लग सकते हैं। उन्हें मंहगे पलस्तर, रंग-रोगन आदि से ढंकने की जरूरत नहीं है। ईंट की दीवार को ईंट की दीवार जैसी ही दिखने दें। और पत्थर की दीवार को पत्थर जैसा ही दिखने दें। कंक्रीट को कंक्रीट ही दिखने दें और उस पर फिजूल का पलस्तर न करें। और न ही उस पर रंग करके उसे संगमरमर बनाने की कोशिश करें।

इससे अधिक खर्चीला तरीका और बेवकूफी और क्या हो सकती है कि सबसे पहले तो आप एक अच्छी ईंट की दीवार बनायें, फिर उसे सीमेंट से पलस्तर करें, और अंत में रंग से सीमेंट की दीवार पर ईंट नुमा लाइनें और आयत पोतें, जिससे वो दुबारा ईंट से बनी दीवार जैसा दिखने लगे।

अगर आप ऐसी फिजूलखर्ची करते हैं तो आपको मकान जरूर 10 प्रतिशत मंहगा पड़ेगा। इससे ज्यादा होशियार तो आपका पड़ोसी है - वो बस एक ईंट की अच्छी दीवार बनाता है और उसे निहारता है।

COMMON money wasters are the little sunshades of reinforced concrete and plaster over windows and doors. A good roof overhang would have served the purpose better. Sometimes you see the roof overhang AND a sunshade immediately beneath it!

Very often there is not only the thin concrete slab which forms the canopy or sunshade and then, for no good reason, a little nine inch high parapet wall is added all round the outer edge of the sun shade and a little spout or pipe is inserted to let out water which will accumulate. All this means money and trouble. Don't do it.



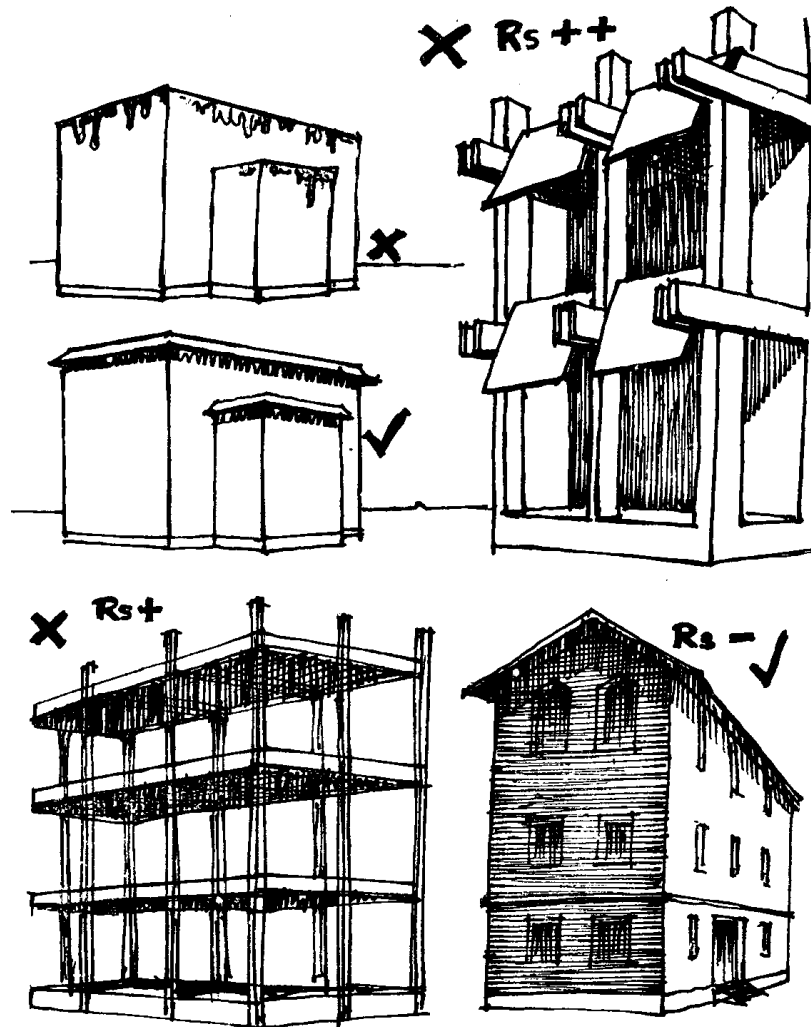
दरवाजों और खिड़कियों के ऊपर आर सी सी (RCC) और पलस्तर के छज्जे बनाना फिजूलखर्ची की एक आम मिसाल है। दीवार के बाहर लटकती छत इस काम को बेहतर करती है। कभी-कभी तो आगे निकली छत के एकदम नीचे छज्जा देखने को मिलता है।

कभी-कभी तो कंक्रीट के छज्जों के चारों ओर लोग नौ-इंच ऊंची मुंडेर भी बांध देते हैं और उसमें से पानी निकालने के लिए एक पाइप भी घुसा देते हैं। वाह री अक्ल! धूप और पानी से बचने के लिए बनया छज्जा खुद एक छोटी सी पानी की टंकी बन गया!

इन सब में पैसों की फिजूलखर्ची और बरबादी है। ऐसा न करें।

THE top right hand picture shows one of the currently fashionable reinforced concrete gimmicks beloved by Engineers and Fancy Architects. Beams unnecessarily protrude and are often doubled, and spaces between the RC columns and fitted with sloping slabs of concrete, which are costly and collect dirt and dust.

In 99 cases out of a 100 a complete reinforced concrete frame structure is totally unnecessary for ordinary houses or apartments up to three storeys high. Ordinary 9-inch brick walls (etc.) are perfectly adequate to be used as load bearing walls and can well carry the load of floors and roofs without any necessity for RC columns. These latter are merely an extra expense.



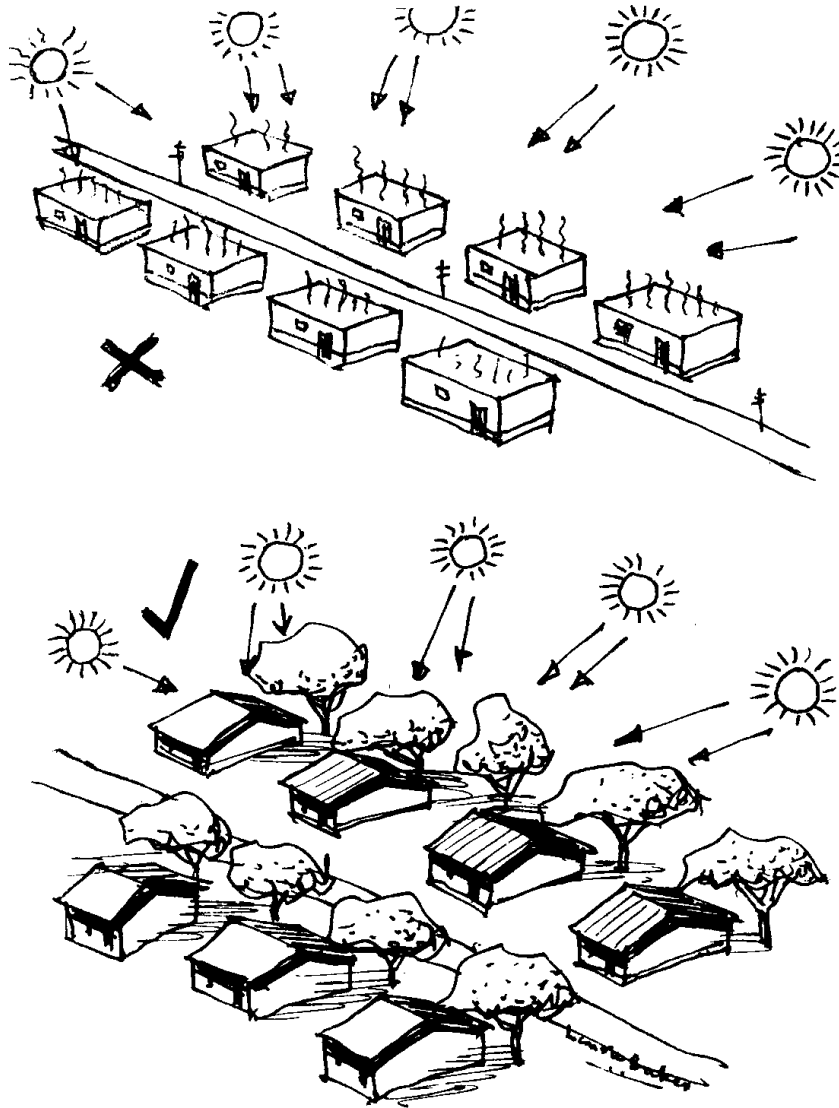
इन चित्रों में दिखाया गया है कि किस तरह दीवार के चारों ओर बना छज्जा दीवार की हिफाजत करता है।

ऊपरी बायें हाथ का चित्र आजकल के आधुनिक और फैंसी डिजाइन करने वाले इंजीनियरों के दिमाग की उपज है। इसमें बेहद फिजूलखर्ची है। इसमें शहतीरे बाहर को निकली हैं, और अक्सर दोहरी हैं। इनमे ढालू कंक्रीट के स्लैब लगे हैं, जो बेहद मंहगे हैं और उन पर केवल गर्द और धूल इकट्ठी होती है।

99-प्रतिशत तीन-मंजिल वाले मकानों में आर सी सी (RCC) - यानि लोहे और कंक्रीट के ढांचे की जरूरत ही नहीं होती है। साधारण 9-इंच की दीवार आराम से ऊपर की छतों और फर्शों का भार सह सकती है। इसके लिए आर सी सी (RCC) के खम्बों की जरूरत नहीं है। इनसे केवल खर्चा बढ़ता है।

SMALL flat-roofed boxes in long rows absorb a lot of heat from the sun, as seen in the upper sketch.

Pitched roofs absorb less heat and of course still less heat is absorbed if fruit shade trees are grown on the south and west side of houses, the houses are very much more comfortable to live in.



जैसा कि ऊपर वाले चित्र में दिखता है कि कतारों में बने सपाट छत वाले छोटे घर सूरज की ज्यादा गर्मी सोखते हैं।

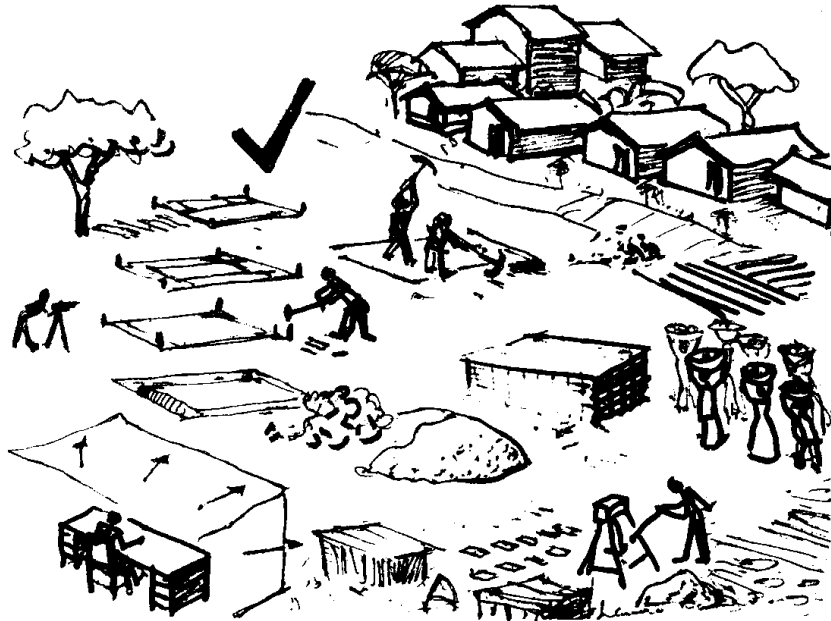
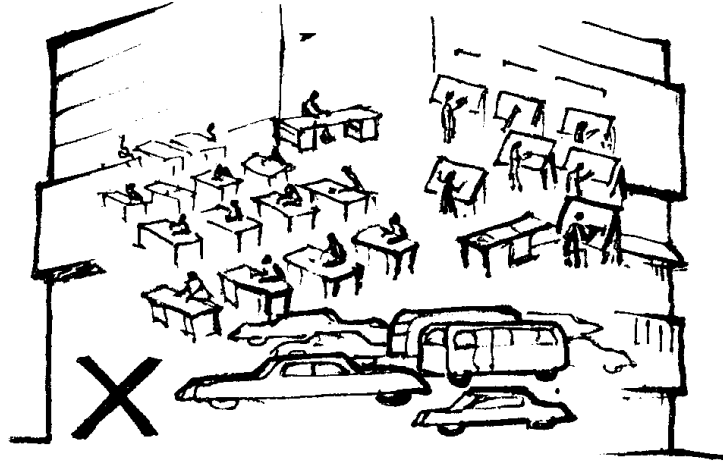
ढलुआ छतें कम गर्मी सोखती हैं। यदि घरों के दक्षिण और पश्चिम में कुछ फलदार और छायादार पेड़ लगा दिए जायें तो घर ठंडा और आरामदेह होगा।

THE greatest building need in India is to provide houses for between twenty and thirty million homeless families.

If we are to build them at all we must of necessity make all the economies we can.

Government and other building organisations charge “Establishment Charges” which pay for the top-heavy infrastructures, such as their own office blocks, staff, transport facilities etc.

Not enough money remains to buy materials and pay for simple labour to put up 20 million small simple houses.



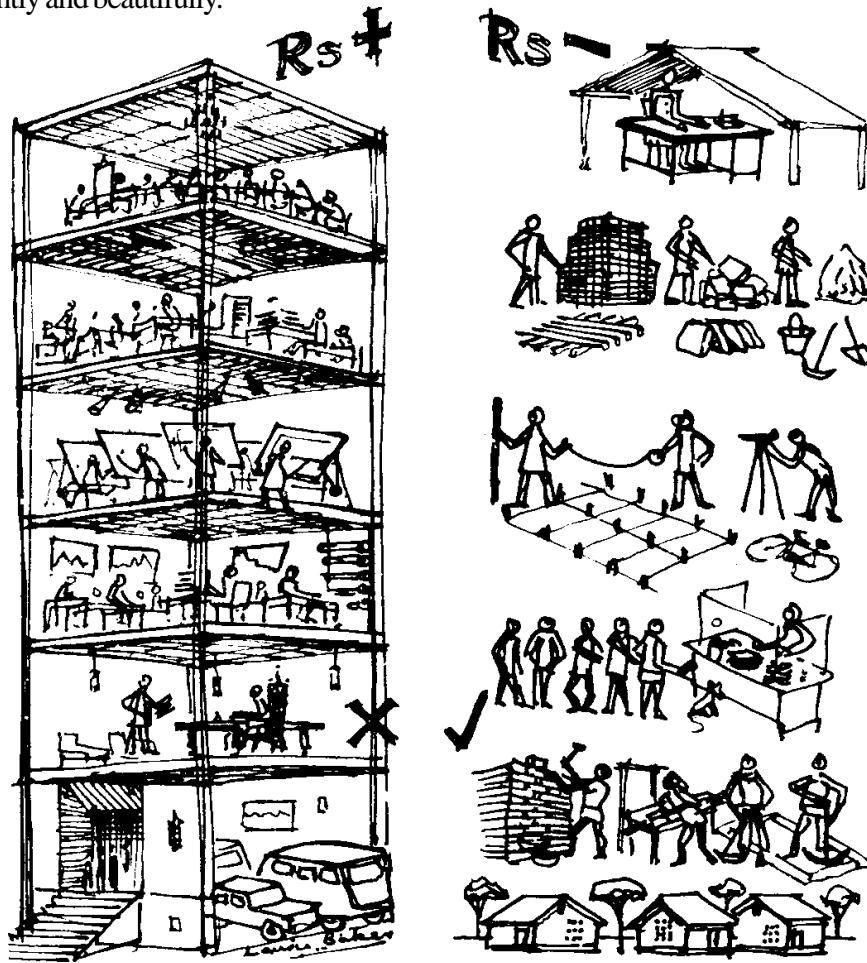
भारत में मकानों की सबसे सख्त जरूरत उन 2-3 करोड़ परिवारों को है जो एकदम बेघर हैं। अगर हमें इन घरों को बनाना है तो हमें उनकी निर्माण कीमत में ज्यादा से ज्यादा कमी करनी पड़ेगी। सरकारी डिपार्टमेंट और अन्य संगठन जो घर बनाने के काम में लगे हैं - वो खुद अपने ऊपर बहुत अधिक खर्चा करते हैं। आफिस का खर्च, ऊंची तनख्वाह वाले इंजीनियर, जीप-कार आदि की वजह से उनके खर्चे बहुत ज्यादा होते हैं।

सरकार के पास 2-करोड़ सस्ते, छोटे घरों के लिए सामान खरीदने और मजदूरी देने के लिए पैसे नहीं हैं।

IN place of these costly complex organisations we need to isolate this simple, single-track goal and use the minimum infrastructure: to get this one big task of putting up 25 million houses.

Instead of duplicating these big costly organisations all over the country, we need one first class administrator-planner at the top - not an architect nor an engineer but a first rate business manager. At his fingertips must be teams of “buyers” to locate and assemble local, plentifully available in expensive materials on the sites where these 25 million houses will be built. Again these trained “buyers” will not be architects or engineers. There will be surveyors to peg out sites and buildings, accountants to pay for materials and labour on the spot, and of course 99.9% of our new establishment consists of masons and labourers. No high rise offices, no vans and cars, only a few jeeps and lorries. No contractors and no engineers.

All we really need is land, and money for materials and manpower, to get 25 million houses built quickly, efficiently and beautifully.



यह सरकारी, जटिल और मंहगे संगठन कभी भी ढाई-करोड़ मकान नहीं बना पायेंगे। इस महान लक्ष्य को पूरा करने के लिए हमें एक ऐसी व्यवस्था बनानी होगी जो कम खर्चीली हो और जो इस काम को कारगर ढंग से पूरा कर सके। सारे देश में हमें इन बड़े और मंहगे संगठनों की नकल नहीं करनी चाहिए। इसमें अफसर, इंजीनियर और आरकीटेक्ट की बजाए धंधे को समझने वाला एक कुशल प्रशासक होना चाहिए। इस प्रकाशक को उन सारी टोलियों के पते मालूम होंगे, जो मौका पड़ने पर स्थानीय, सस्ते माल से यह कम-लागत के ढाई-करोड़ घर बांध सकेंगे। यह टोलियां इंजीनियरों और आरकीटेक्टों की नहीं होंगी। इन टोलियों में नापने, लाइन मारने के लिए कुछ सर्वेयर और माल खरीदी और मजदूरी का पेमेंट देने के लिए कुछ मुंशी भी होंगे। पर इन टोलियों में 99-प्रतिशत राज-मिस्त्री और मजदूर ही होंगे। इसके लिए न ही किसी मंहगे दफ्तर और न ही किसी गाड़ी-कार की जरूरत होगी। कुछ जीप और ट्रक अवश्य लगेंगे। असल में हमें जरूरत है जमीन की और माल-मजदूरी के लिए पूंजी की। तब हम जल्दी ही इन ढाई करोड़ सुंदर घरों को बना पायेंगे।

	Inexpensive				Expensive
Foundation & Basement	Mud with Bamboo Reinforcement R	Stone in Mud RR	Stone in Lime or Cement Plaster RRR	Brick in Cement Mortar on a Concrete Base RRRRR	Stone in Cement Mortar on a Concrete Base RRRRR
Main Walls	Mud Pies, Roly-Poly Compressed Blocks R	Laterite or Stone in Mud and Pointed RR	Brick in Mud and Cement Pointing RRR	Brick in Cement or Lime Mortar RRRR	Cement and other fancy blocks in Cement RRRRR
Mortar	Mud R	Lime and Sand RR	Lime and Surkhi and Sand RRR	Lime and Cement and Sand RRRR	Cement and Sand RRRRR
Plaster and Wall Finishes	No Plaster Zero	Lime Wash over Brick or Mud R	Earth, Dung and lime RR	Lime Cement and Sand RRRR	Cement and Sand RRRRR
Door and Window Frames	No Frame Zero	Country Wood RRR	Jack Fruit Tree, other woods etc. RRR	Metal Frames RRRR	RC Frames RRRRR
Door and Window Shutters	Brick Jali Zero	Single Plank R	Board and Baton RRR	Wood Panels RRRR	Glass and Wood Panels RRRRR
Flooring	Lime and Surkhi over brickbats R	Cement Plaster over brickbats RR	Burnt clay tiles over brickbats RRR	Black or Red oxide and Cement Plaster over Concrete RRRR	Mosaic over concrete RRRRR
Floor between two stories	Plank over timber joists RR	RCC filler slab RR	Double Funicular Shell on Ribs RR	Various Prefab Units RRR	RCC Slab RRRRR
Roofing	Thatch on bamboo R	Mangalore tile on timber RRR	RCC filler slab RRR	Various Prefab Units RRRR	RCC slab RRRRR

	सस्ता	मंहगा नींव और आधार बांस द्वारा रीड्फोर्ड	मिट्टी र मिट्टी से चिने	पत्थर र र चूने या सीमेंट से चिने पत्थर	र र र सीमेंट से चिनी ईंटें कंक्रीट के आधार पर
र र र र	सीमेंट से चिने पत्थर कंक्रीट आध ार	र र र र र मुख्य दीवार मिट्टी के लौदों से बनी	र मिट्टी से चिने पत्थरों पर सीमेंट की टीप	र र मिट्टी मे चिनी ईंटों में ऊपर से सीमेंट की टीप	र र र सुर्खी-चूने या सीमेंट से
चिनी ईंटें	र र र र सीमेंट से बने अन्य	मंहगे ब्लाक्स र र र र र	गारा या मसाला मिट्टी र	चूना और रेत र र चूना, सुर्खी	और रेत र र र
चूना, सीमेंट और	रेत र र र र सीमेंट और रेत	र र र र र दीवार का पलस्तर कोई पलस्तर	नहीं कुछ खर्चा नहीं मिट्टी या ईट पर	चूने से पुताई र मिट्टी, गोबर	और चूना र र चूना सीमेंट
और रेत र र र र सीमेंट और रेत	र र र र र दरवाजों और खिड़कियों की	चौखटें कोई फ्रेम	नहीं कुछ खर्चा नहीं	जंगली लकड़ी र र र	कटहल आदि र र र
लोहे के फ्रेम र र र र कंक्रीट के फ्रेम	र र र र र दरवाजों और खिड़कियों के	पल्ले ईंटों की जाली	कुछ खर्चा नहीं एक पल्ले	वाले र कई बत्तों से	जुड़े र र र लकड़ी के पैनेल र र र र
शीशे / कांच	और लकड़ी के पैनेल र र र र र	फर्श टूटी ईंटों पर सुर्खी-चूना र	टूटी ईंटों पर सीमेंट का पलस्तर र र टूटी ईंटों के ऊपर	पकी मिट्टी के टॉइल्स र र र कंक्रीट के	ऊपर सीमेंट पलस्तर र र र कंक्रीट के
ऊपर दाना (मोजेक)	र र र र र दो-मंजिलों के बीच के फर्श	कैंची के ऊपर लकड़ी के पट्टे र र	आर सी सी का फिलर स्लैब र र	दोहरा कीपनुमा खोल	र र पूर्वनिर्मित इकाइयां
र र र	आर सी सी स्लैब र र र र र	छत बांस के ऊपर फूस	र लकड़ी के बत्तों पर	कबेलू र र र आर सी सी	फिलर स्लैब र र र पूर्वनिर्मित

ON the opposite page is an OPTION TABLE. It is by no means exhaustive, but it shows from top to bottom the various main units in a house the foundations, the walls, the doors, the roof and so on.

From side to side it shows the various alternatives for each building unit. The simplest and least expensive ideas are on the left increasing to the expensive method on the right. The letter **R** at the top right hand corner of each square represents RUPEES. One **R** is a small amount while five **RRRRR**'s means "expensive" Obviously rate and price vary from place to place and from one period in time to another so we can only indicate which item are likely to be expensive and which are not.

The important word is "OPTION". The choice of materials, techniques etc, is YOURS! You are not bound to choose one whole column on the left - or one column on the right. You make your choice in each horizontal line. If extra funds are available you can choose a little from the right. Your land may be so bad, that you must choose **RRRR** for your foundation, but then your main walls need only be **R**. You may cut out windows' and go in for *jali*, in which case there is no 'R' in the window column! And so on.

What must be understood is that we cannot build 25 million houses if our choices come from the right hand side columns!

**25 MILLION FAMILIES
WITHOUT HOMES!
REDUCE BUILDING COSTS
AND BUILD THEM NOW!**

इसके पहले पन्ने पर एक तालिका है जिसमें आप अपनी इच्छा और क्षमता के अनुसार चुन सकते हैं। इसमें सभी संभावनायें तो नहीं दिखाई हैं, फिर भी इसमें घर की मुख्य इकाइयां तो दिखाई हैं जैसे - आधार (नींव), दीवारें, किवाड़, छत आदि।

इस तालिका में बायें से दायें तक निर्माण सामग्री के अलग-अलग विकल्प दिये हैं। इसमें सबसे सस्ता माल बायीं ओर और सबसे मंहगा माल दायीं ओर है। प्रत्येक खाने के ऊपरी दाहिने कोने में रुपयों को 'र' अक्षर से दर्शाया गया है। एक 'र' के माने सस्ता और 'ररररर' के माने बहुत मंहगा। वैसे दरें और कीमतें जगह और समय के मुताबिक बदलती रहती हैं। इस तालिका में चीजों के मंहगे और सस्ते होने के संकेत मात्र हैं।

इसमें मूल शब्द 'इच्छा' है। सामान और तकनीक का चयन आपकी मर्जी पर है। आप किसी भी सामान को चुनने के लिए बंधे नहीं हैं। आप बायें से दायें तक के खानों में से किसी एक को चुन सकते हैं। अगर आपके पास कुछ ज्यादा पैसे हों तो थोड़े दायें हाथ का खाना चुन सकते हैं। हो सकता है कि आपकी जमीन इतनी खराब हो कि आप आधार के लिए 'ररररर' को चुनें, और फिर मुख्य दीवार के लिए केवल 'र' चुनें। हो सकता है कि आप खिड़कियों की जगह जाली का इस्तेमाल करें जिससे कि कीमत में और कमी आ जाए। बस इस बात को हमेशा ध्यान रखें कि अगर घर निर्माण में लगा हर सामान मंहगा होगा तब हम कभी भी ढाई-करोड़ घर नहीं बना पायेंगे।

**ढाई-करोड़ परिवार बेघर हैं।
घर निर्माण की कीमत कम करें,
और बेघरों के लिए घर बनायें।**